



ที่สุดของ ความเงียบ และ ประหยัดไฟ
เติมเต็มความสดชื่นสบาย...ทุกลมหายใจ

5 Year
MOTOR
WARRANTY
รับประกันมอเตอร์ 5 ปี



เงียบกว่า...

มิติใหม่ของความเงียบที่เหนือกว่า กับดีไซน์ใหม่! 5 ใบพัด (New Extra Fan 5) ที่ได้รับการออกแบบตามหลัก Aerodynamics ควบคุมจังหวะการตีกระทบอากาศได้อย่างแม่นยำ หมดปัญหาการย้อนกลับของแรงลม และการต้านทานอากาศ จึงไร้เสียงรบกวน ช่วยให้คุณเต็มอัมกับการพักผ่อนได้อย่างแท้จริง



ประหยัดไฟกว่า...

พัฒนาระบายอากาศมีตซูบิชิ ฮีลิกทริก ให้คุณวางใจในเรื่องการประหยัดพลังงานด้วยเทคโนโลยีการออกแบบขั้นสูงของพลังมอเตอร์ใหม่* พร้อมมาตรฐานประหยัดไฟเบอร์ 5 จึงให้คุณคุ้มค่าน่ามากกว่า *ยกเว้นแบบติดกระจก (Model V) และแบบฝังฝ้าไม่ต่อท่อ (EX-15SC+)

5 Year
MOTOR
WARRANTY
รับประกันมอเตอร์ 5 ปี



สะดวกกว่า...

ไม่ใช่แค่สรรสร้างอากาศกับห้องทุกสไตส์ด้วยดี โดยลดพื้นที่ส่วนเกินด้านในการติดตั้งและทำความ



Extra Five... **5** Extra Life

สรรสร้างนิยามความสุข...ได้มากกว่า

การระบายอากาศ สิ่งดีๆ ที่ไม่ควรมองข้าม

วันนี้...คงไม่มีใครปฏิเสธได้ว่าสภาพอากาศรอบตัวเรา เต็มไปด้วยมลภาวะและเชื้อโรคต่างๆ ซึ่งเป็นภัยเงียบที่อาจทำให้เจ็บป่วยโดยเฉพาะในห้องที่อากาศถ่ายเทไม่สะดวก ยังรวมถึงอุปกรณ์อำนวยความสะดวกที่เป็นบ่อเกิดของการสะสมความร้อนที่ผิดพลาดกระทบโดยตรงต่อสภาพอากาศภายในบ้าน...การแก้ปัญหาเหล่านี้ไม่ใช่เรื่องยาก เพียงมี การระบายอากาศ ที่ดีช่วยถ่ายเทอากาศเสีย นำอากาศบริสุทธิ์เข้ามาแทนที่ จะทำให้รู้สึกสบายขึ้นและส่งผลดีต่อสุขภาพ ทั้งตัวคุณและคนที่คุณรัก

ประโยชน์...การระบายอากาศ

- ลดฝุ่นละออง ควันและความอับชื้น ช่วยให้อากาศภายในห้องถ่ายเทได้สะดวกขึ้น โดยเฉพาะห้องที่มีลักษณะปิดทับ
- ลดกลิ่น ความร้อนจากการทำอาหาร ช่วยระบายความร้อน กลับไม่พึงประสงค์จากการทำอาหารในห้องครัว
- ลดความร้อนสะสม ก่อนเปิดใช้เครื่องปรับอากาศ ช่วยให้ฉนวนทุกมีห้องเย็นเร็วขึ้นและประหยัดไฟได้มากกว่า
- แต่งห้องสวยพร้อมอากาศบริสุทธิ์ หลากรุ่นหลายแบบ สวยลงตัวกับทุกดีไซน์ห้องภายในบ้าน



บริสุทธิ์แต่ยังสวยงามลงตัว ไซส์ทันสมัยรูปทรงบาง หลังช่วยให้คุณสะดวกสบาย สะอาดง่าย



ปลอดภัยกว่า...

มั่นใจกับมาตรฐานความปลอดภัยเหนือระดับ Premium Safety ทุกชิ้นส่วนผลิตจากวัสดุไม่ลามไฟ พร้อมระบบตัดไฟอัตโนมัติ เมื่อมอเตอร์มีอุณหภูมิสูง คุณจึงมั่นใจได้ทุกช่วงเวลา



สบายกว่า...

เนรมิตอากาศทุกห้องในบ้าน ให้สดชื่น...บริสุทธิ์ทุกลมหายใจ ด้วยประสิทธิภาพอันยอดเยี่ยม ในการระบายความร้อน กลับไม่พึงประสงค์และเชื้อโรคที่แฝงอยู่ในอากาศ เพื่อให้ทุกคนในครอบครัวได้สัมผัสกับช่วงเวลาแห่งความสุข และคุณภาพชีวิตที่ดีกว่า



พัดลมระบายอากาศ แบบติดผนัง

สัมผัสอากาศสะอาดบริสุทธิ์ โปร่งสบายเหมือนอยู่ท่ามกลางธรรมชาติ ด้วยพัดลมระบายอากาศแบบติดผนัง ที่มีเทคโนโลยีการถ่ายเท และระบายอากาศ เพื่อให้คุณสบายใจ...สบายทุกที่



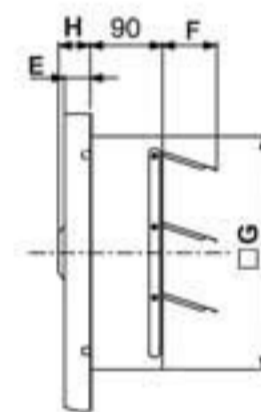
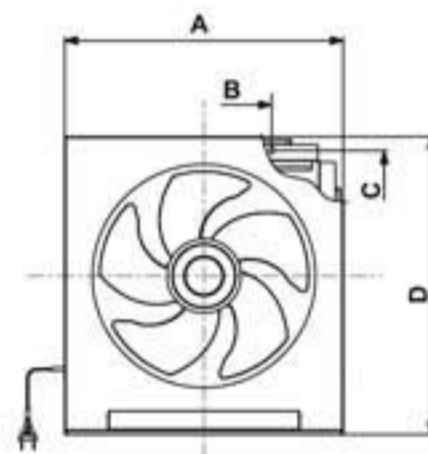
คลิกเดียว! ถอดล้างง่าย สบายลงตัวกับห้องทุกสไตล์ด้วยดีไซน์ทันสมัย รูปทรงบาง ช่วยให้คุณสะดวกสบายในการติดตั้ง และทำความสะอาดง่าย

MODEL EX แบบติดผนัง



EX-20SH5T (8 นิ้ว)
EX-25SH5T (10 นิ้ว)
EX-30SH5T (12 นิ้ว)

- แบบดูดออก
- เสียงเงียบ
- ถอดล้างทำความสะอาดง่าย



Wood frame inner dimensions EX-20SHst... □250
EX-25SHst... □300
EX-30SHst... □350

Specifications

รุ่น	ขนาดใบพัด (นิ้ว)	ระบบการทำงาน	แรงดันไฟฟ้า โวลต์ / เฮิรตซ์ (V/Hz)	กำลังไฟฟ้า วัตต์ (W)	ปริมาณลม 50 HZ		ระดับเสียงเดซิเบล	น้ำหนัก (กก.)
					ลม.ม./ชม.	ลม.ฟ./นาที		
EX-20SHst	8	ดูดออก	220/50	19.0	580	341	39.0	2.2
EX-25SHst	10	ดูดออก	220/50	25.0	930	547	39.0	2.5
EX-30SHst	12	ดูดออก	220/50	31.0	1160	683	37.0	2.9

Dimension

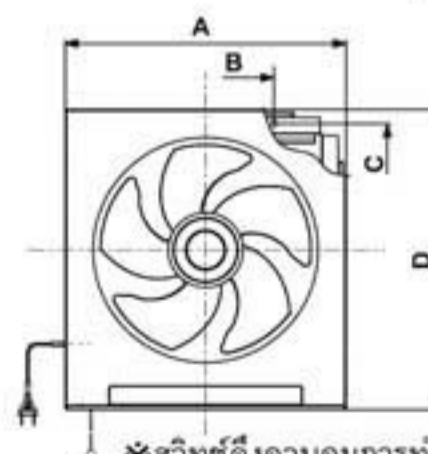
รุ่น	ขนาดแต่ละส่วน (มม.)									
	A	B	C	D	E	F	G	H	J	
EX-20SHst	296	120	265	320	36	40	240	50	250	
EX-25SHst	346	170	315	370	32	57	290	50	300	
EX-30SHst	396	220	365	420	45	70	340	-	350	

UNIT : MM



EX-20FH5T (8 นิ้ว)
EX-25FH5T (10 นิ้ว)
EX-30FH5T (12 นิ้ว)

- แบบดูดออกปรับความแรงลมได้ 2 ระดับ (High/Low)
- เสียงเงียบ
- มีที่รองรับคราบน้ำมัน ถอดล้างง่าย
- ควบคุมการทำงานด้วยเชือก



Wood frame inner dimensions EX-20FHst... □250
EX-25FHst... □300
EX-30FHst... □350

*สวิทช์ดึงควบคุมการทำงาน

Specifications

รุ่น	ขนาดใบพัด (นิ้ว)	ระบบการทำงาน	แรงดันไฟฟ้า โวลต์ / เฮิรตซ์ (V/Hz)	กำลังไฟฟ้า วัตต์ (W)		ปริมาณลม 50 HZ				ระดับเสียงเดซิเบล		น้ำหนัก (กก.)
				กำลังไฟ		ลม.ม./ชม.		ลม.ฟ./นาที		เดซิเบล		
				Hi	Low	Hi	Low	Hi	Low	Hi	Low	
EX-20FHst	8	ดูดออก	220/50	17.0	12.0	580	480	341	283	39.0	34.0	2.2
EX-25FHst	10	ดูดออก	220/50	25.0	19.0	900	630	530	371	39.0	32.0	2.5
EX-30FHst	12	ดูดออก	220/50	29.0	22.0	1100	800	647	471	37.0	31.0	2.9

Dimension

รุ่น	ขนาดแต่ละส่วน (มม.)									
	A	B	C	D	E	F	G	H	J	
EX-20FHst	296	120	265	320	36	52	240	50	250	
EX-25FHst	346	170	315	370	32	68	290	50	300	
EX-30FHst	396	220	365	420	45	85	340	-	350	

UNIT : MM





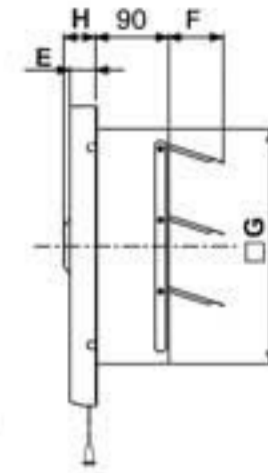
EX-20RH5T (8 นิ้ว)
EX-25RH5T (10 นิ้ว)
EX-30RH5T (12 นิ้ว)



- แบบดูดเข้า-ออก
- เสียงเงียบ
- กอดล่างทำความสะอาดง่าย
- ควบคุมการทำงานด้วยเชือก



Wood frame inner dimensions EX-20RH5T...□ 250
 EX-25RH5T...□ 300
 EX-30RH5T...□ 350



Specifications

รุ่น	ขนาดใบพัด (นิ้ว)	ระบบการทำงาน	แรงดันไฟฟ้า โวลต์ / เฮิรตซ์ (V/Hz)	กำลังไฟฟ้าวัตต์ (W)	ปริมาณลม 50 HZ		ระดับเสียงเดซิเบล	น้ำหนัก (กก.)
					ลมบน/ลม: ลมล่าง/ลม	ลมบน/ลม: ลมล่าง/ลม		
EX-20RH5T	8	ดูดออก	220/50	18.0	585	344	37.5	2.2
		ดูดเข้า		15.0	420	247	46.5	
EX-25RH5T	10	ดูดออก	220/50	25.0	950	559	38.0	2.5
		ดูดเข้า		19.0	610	359	44.0	
EX-30RH5T	12	ดูดออก	220/50	31.0	1180	695	36.5	2.9
		ดูดเข้า		25.0	750	441	43.5	

Dimension

UNIT : MM

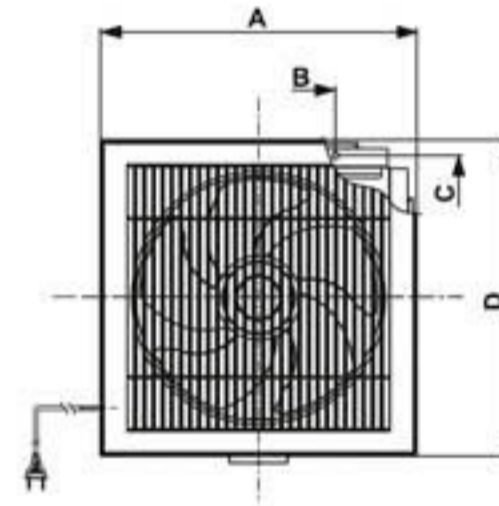
รุ่น	ขนาดแต่ละส่วน (มม.)									
	A	B	C	D	E	F	G	H	J	
EX-20FH5T	296	120	265	320	36	52	240	50	250	
EX-25FH5T	346	170	315	370	32	68	290	50	300	
EX-30FH5T	396	220	365	420	45	85	340	-	350	



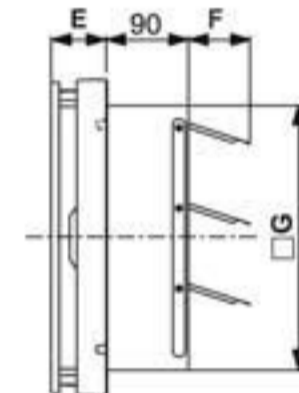
EX-20SKC5T (8 นิ้ว)
EX-25SKC5T (10 นิ้ว)



- แบบดูดออก
- หน้ากากออกแบบสวยงาม
- เสียงเงียบ



Wood frame inner dimensions EX-20SKC5T...□ 250
 EX-25SKC5T...□ 300



Specifications

รุ่น	ขนาดใบพัด (นิ้ว)	ระบบการทำงาน	แรงดันไฟฟ้า โวลต์ / เฮิรตซ์ (V/Hz)	กำลังไฟฟ้าวัตต์ (W)	ปริมาณลม 50 HZ		ระดับเสียงเดซิเบล	น้ำหนัก (กก.)
					ลมบน/ลม: ลมล่าง/ลม	ลมบน/ลม: ลมล่าง/ลม		
EX-20SKC5T	8	ดูดออก	220/50	19.0	530	312	39.0	2.3
EX-25SKC5T	10	ดูดออก	220/50	25.0	870	512	40.5	2.7

Dimension

UNIT : MM

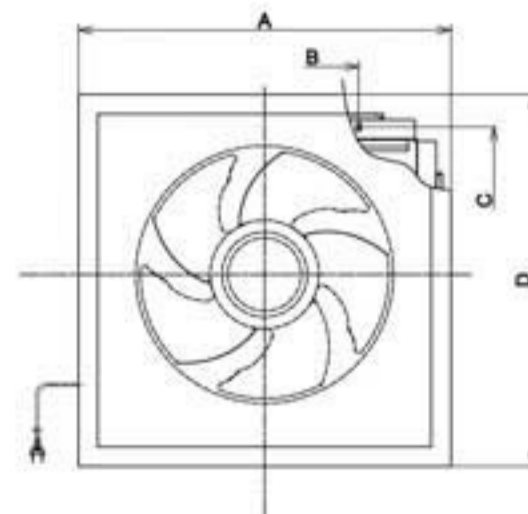
รุ่น	ขนาดแต่ละส่วน (มม.)							
	A	B	C	D	E	F	G	H
EX-20SKC5T	296	120	265	296	64	40	240	250
EX-25SKC5T	346	170	315	346	60	57	290	300



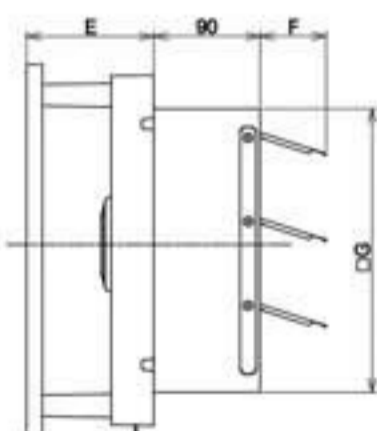
EX-25SG5T (10 นิ้ว)



- แบบดูดออก
- ใบพัดถูกเก็บซ่อนไว้หลังหน้ากาก
- เสียงเงียบ
- กอดล่างทำความสะอาดง่าย



Wood frame inner dimensions EX-25SG5T...□ 300



Specifications

รุ่น	ขนาดใบพัด (นิ้ว)	ระบบการทำงาน	แรงดันไฟฟ้า โวลต์ / เฮิรตซ์ (V/Hz)	กำลังไฟฟ้าวัตต์ (W)	ปริมาณลม 50 HZ		ระดับเสียงเดซิเบล	น้ำหนัก (กก.)
					ลมบน/ลม: ลมล่าง/ลม	ลมบน/ลม: ลมล่าง/ลม		
EX-25SG5T	10	ดูดออก	220/50	25.0	850	500	42.0	3.0

Dimension

UNIT : MM

รุ่น	ขนาดแต่ละส่วน (มม.)							
	A	B	C	D	E	F	G	H
EX-25SG5T	355	170	315	346	112	57	290	300





พัดลมระบายอากาศ แบบติดกระจก

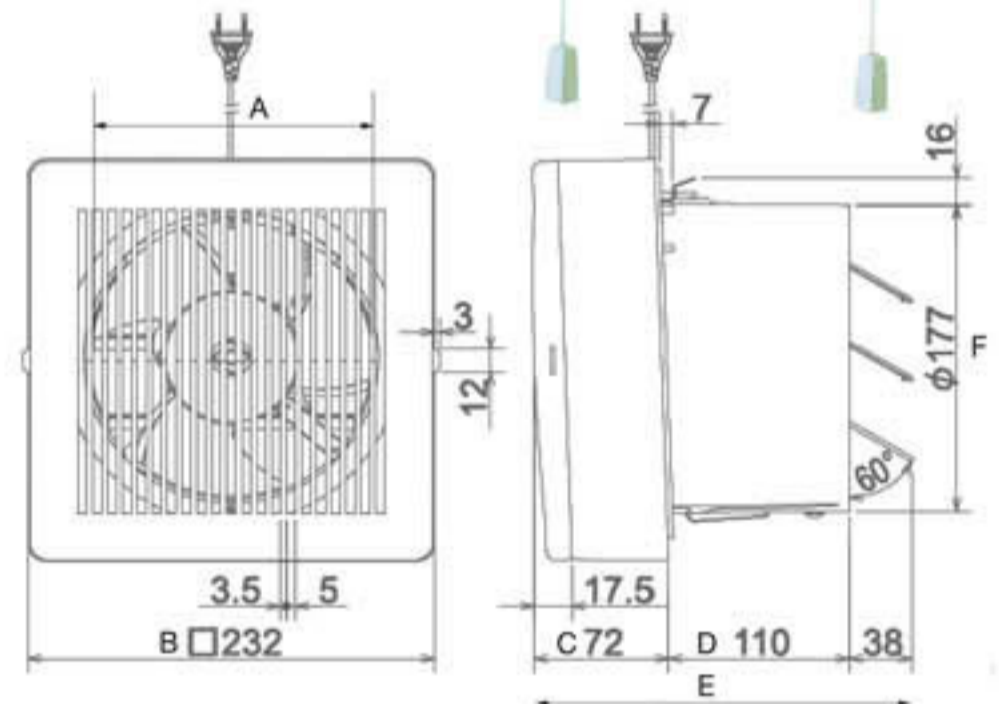
สวยงามตัวกับทุกห้อง ด้วยพัดลมระบายอากาศแบบติดกระจก ดีไซน์ทันสมัย ปราศจากเสียงรบกวน พร้อมคุณภาพในการทำงานต่อเนื่องด้วยมอเตอร์ ที่ทนทานและประหยัดไฟมากกว่าเดิม กับเทคโนโลยีที่พัฒนาอย่างไม่หยุดยั้ง



MODEL V แบบติดกระจก



ใบมีดขนาด 6 นิ้ว ลดเสียงรบกวน



V-15EWG2T

- แบบดูดออก
- สามารถติดตั้งได้ทั้งบนกระจกและผนัง
- ควบคุมการทำงานด้วยไฟฟ้า
- ปราศจากเสียงรบกวน
- เหมาะสำหรับอาคารสูง หรือที่มีลมแรง

Specifications

รุ่น	ขนาดใบมีด (นิ้ว)	ระบบการทำงาน	แรงดันไฟฟ้า โวลต์ / เฮิร์ตซ์ (HZ)	กำลังไฟฟ้า วัตต์ (W)	ปริมาณลม 50 HZ ซม.ม./ชม. ซม.ม./ม.ท.	ระดับเสียง เดซิเบล	น้ำหนัก (กก.) Net
V-15EWG2T	6	ดูดออก	220/50	14.5	270 159	44.0	1.8

Dimension

UNIT : MM

รุ่น	ขนาดแต่ละส่วน (มม.)					
	A	B	C	D	E	F
V-15EWG2T	150	232	72	110	220	177

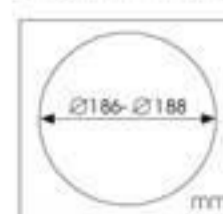


V-15SL3T (6 นิ้ว) V-20SL3T (8 นิ้ว)

- กระจักรัดติดตั้งง่าย
- เพิ่มปริมาณลมมากขึ้น
- ปราศจากเสียงรบกวน
- ควบคุมการทำงานด้วยเชือก

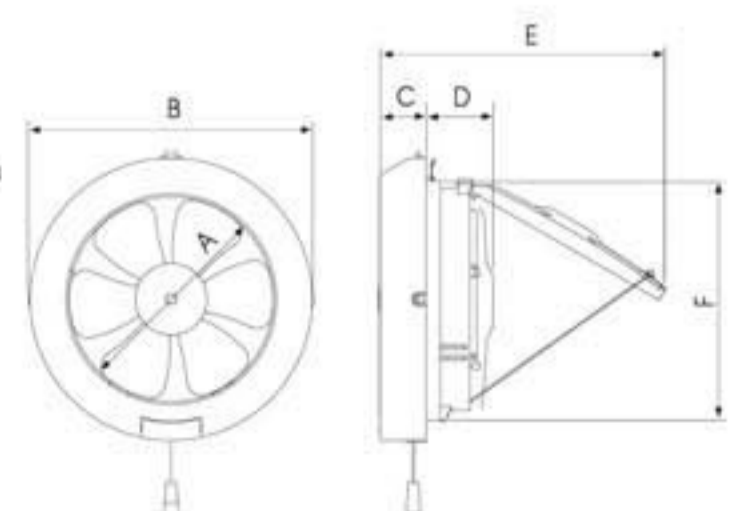
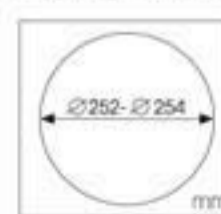
V-15SL3T

GLASS INSTALLATION DIMENSION



V-20SL3T

GLASS INSTALLATION DIMENSION



Specifications

รุ่น	ขนาดใบมีด (นิ้ว)	ระบบการทำงาน	แรงดันไฟฟ้า โวลต์ / เฮิร์ตซ์ (HZ)	กำลังไฟฟ้า วัตต์ (W)	ปริมาณลม 50 HZ ซม.ม./ชม. ซม.ม./ม.ท.	ระดับเสียง เดซิเบล 50 HZ	น้ำหนัก (กก.)
V-15SL3T	6	ดูดออก	220/50	8.0	230 135	33.0	1.1
V-20SL3T	8	ดูดออก	220/50	16.0	370 218	39.0	1.2

Dimension

UNIT : MM

รุ่น	ขนาดแต่ละส่วน (มม.)					
	A	B	C	D	E	F
V-15SL3T	150	210	43	58	211	178
V-20SL3T	200	276	45	63	300	237

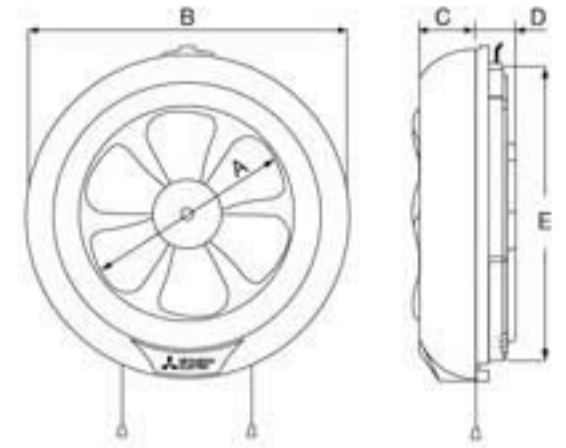
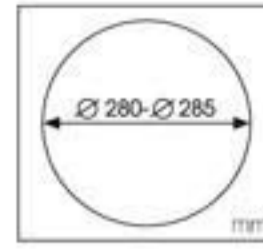


• มอเตอร์แบบใหม่
สวย ทนสนิม สะดวกใช้

V-20SLC₂ (8 นิ้ว)

- กระจกติดตั้งง่าย
- เพิ่มปริมาณลมมากขึ้น
- ปราศจากเสียงรบกวน
- ควบคุมการทำงานด้วยเชือก

V-20SLC₂ GLASS INSTALLATION DIMENSION



Specifications

รุ่น	ขนาดใบพัด (นิ้ว)	ระบบการทำงาน	แรงดันไฟฟ้า โวลต์ / เฮิรตซ์ (V/Hz)	กำลังไฟ Watts (W)	ปริมาณลม 50 HZ		ระดับเสียง เดซิเบล	น้ำหนัก (กก.)
					ลมม./ชม.	ลมฟ./นาที		
V-20SLC ₂	8	ดูดออก	220/50	20.0	410	241	37.0	1.5

Dimension

UNIT : MM

รุ่น	ขนาดแต่ละส่วน (มม.)				
	A	B	C	D	E
V-20SLC ₂	206	309	64	25.5	274

พัดลมระบายอากาศแบบฝังฝ้า ไม่ต้องใช้ท่อระบายอากาศ



EX-15SC_T (6 นิ้ว)



EX-20SC_{5T} (8 นิ้ว) EX-25SC_{5T} (10 นิ้ว)

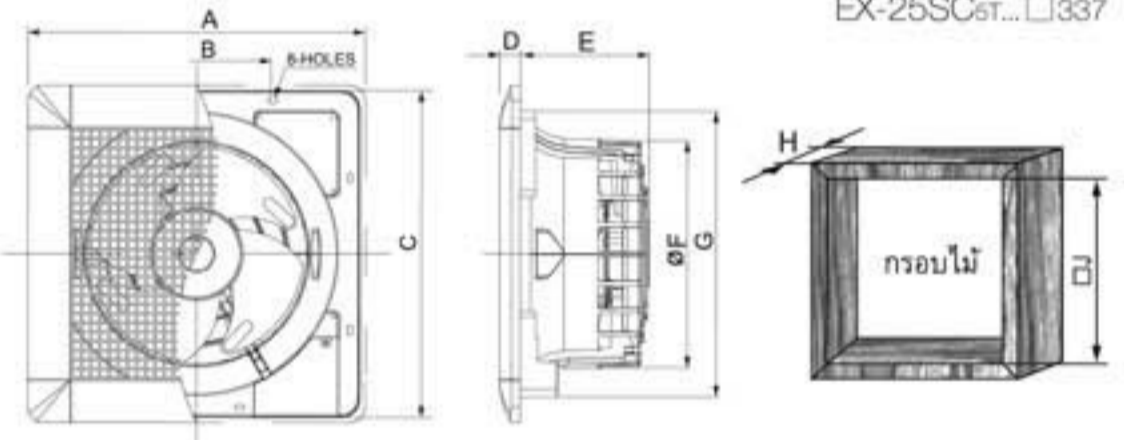
- แบบฝังฝ้าโดยไม่ใช้ท่อระบายอากาศ
- มอเตอร์ระบบหล่อลื่นแบบแห้ง
- หน้ากากออกแบบสวยงาม
- เสียงเงียบ

ใบพัดขนาด 6 นิ้ว
ลดเสียงรบกวน

Wood frame inner dimensions EX-15SC_T... □210

EX-20SC_{5T}... □285

EX-25SC_{5T}... □337



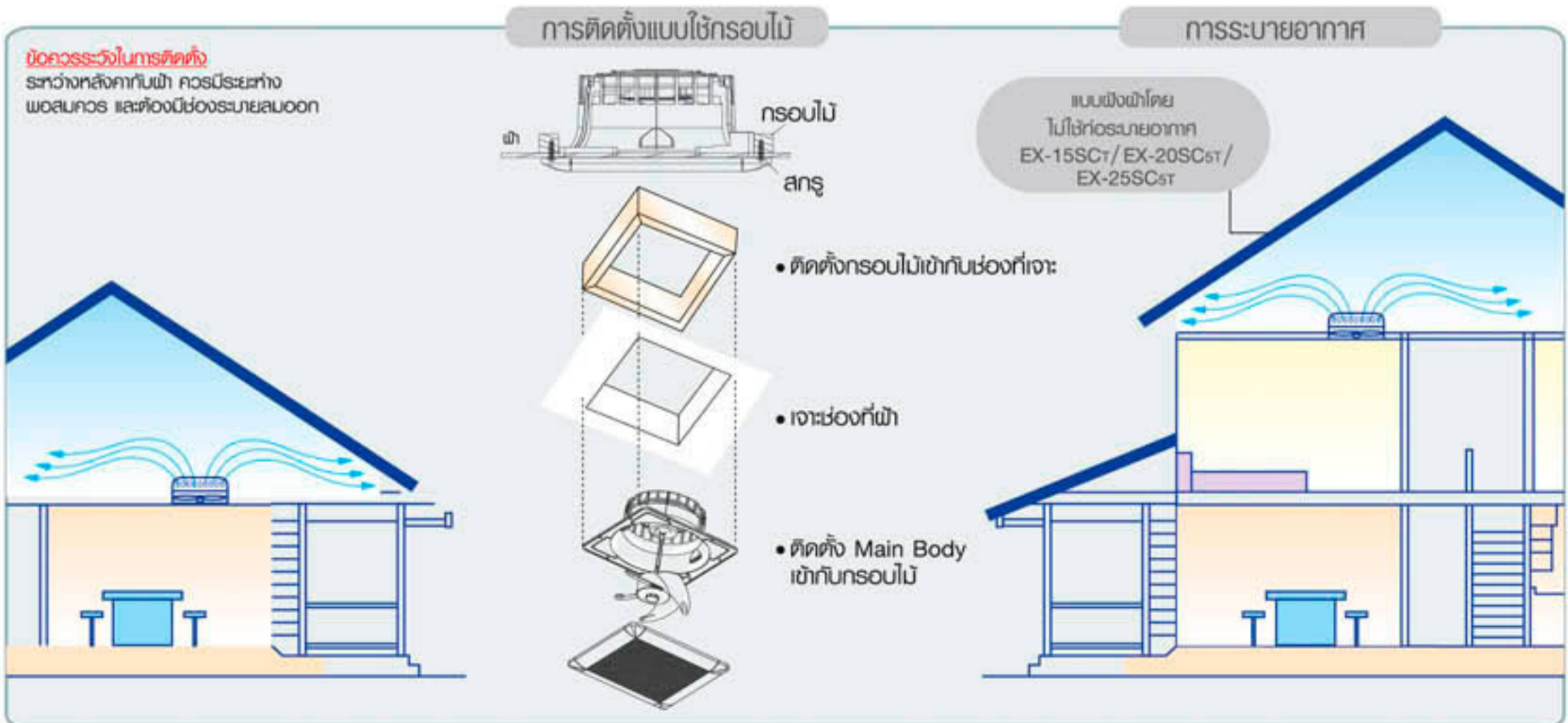
Specifications

รุ่น	ขนาดใบพัด (นิ้ว)	ระบบการทำงาน	แรงดันไฟฟ้า โวลต์ / เฮิรตซ์ (V/Hz)	กำลังไฟ Watts (W)	ปริมาณลม 50 HZ		ระดับเสียง เดซิเบล	น้ำหนัก (กก.)
					ลมม./ชม.	ลมฟ./นาที		
EX-15SC _T	6	ดูดออก	220/50	14.0	210	124	36.0	1.2
EX-20SC _{5T}	8	ดูดออก	220/50	18.0	470	277	40.0	1.8
EX-25SC _{5T}	10	ดูดออก	220/50	23.0	690	406	39.5	2.2

Dimension

UNIT : MM

รุ่น	ขนาดแต่ละส่วน (มม.)									
	A	B	C	D	E	F	G	H	J	
EX-15SC _T	250	140	241	20	108	174	207	25.4	210	
EX-20SC _{5T}	330	144	320	20	125	218	280	25.4	285	
EX-25SC _{5T}	380	180	372	20	134	268	332	25.4	337	



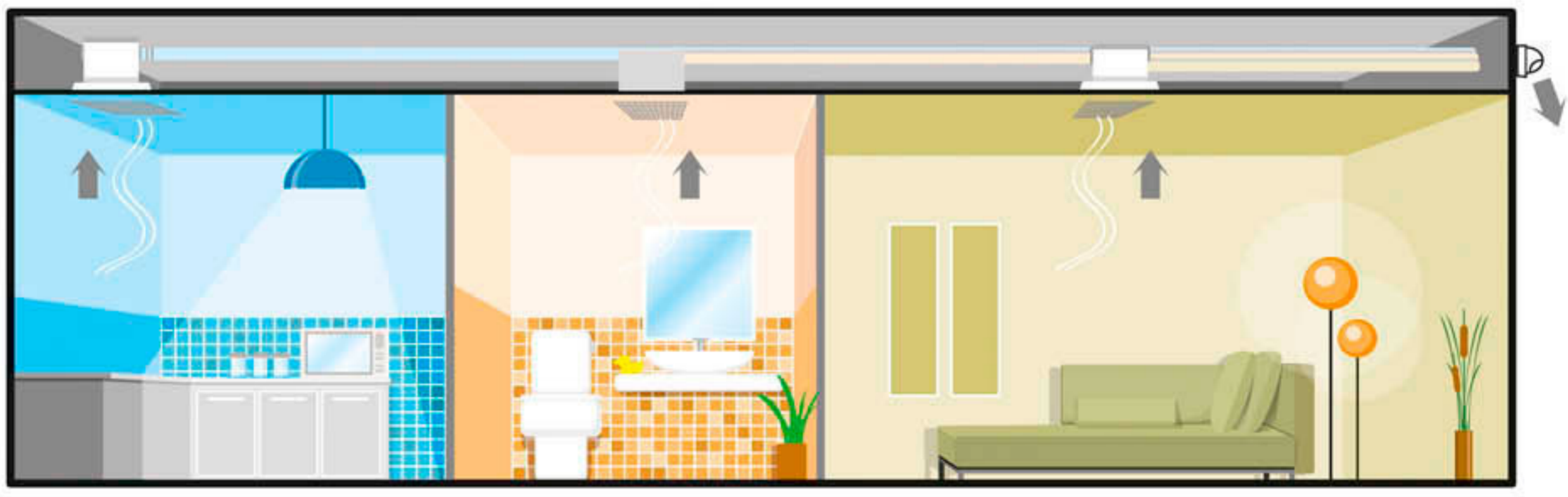


พัดลมระบายอากาศ แบบต่อท่อฝังฝ้า

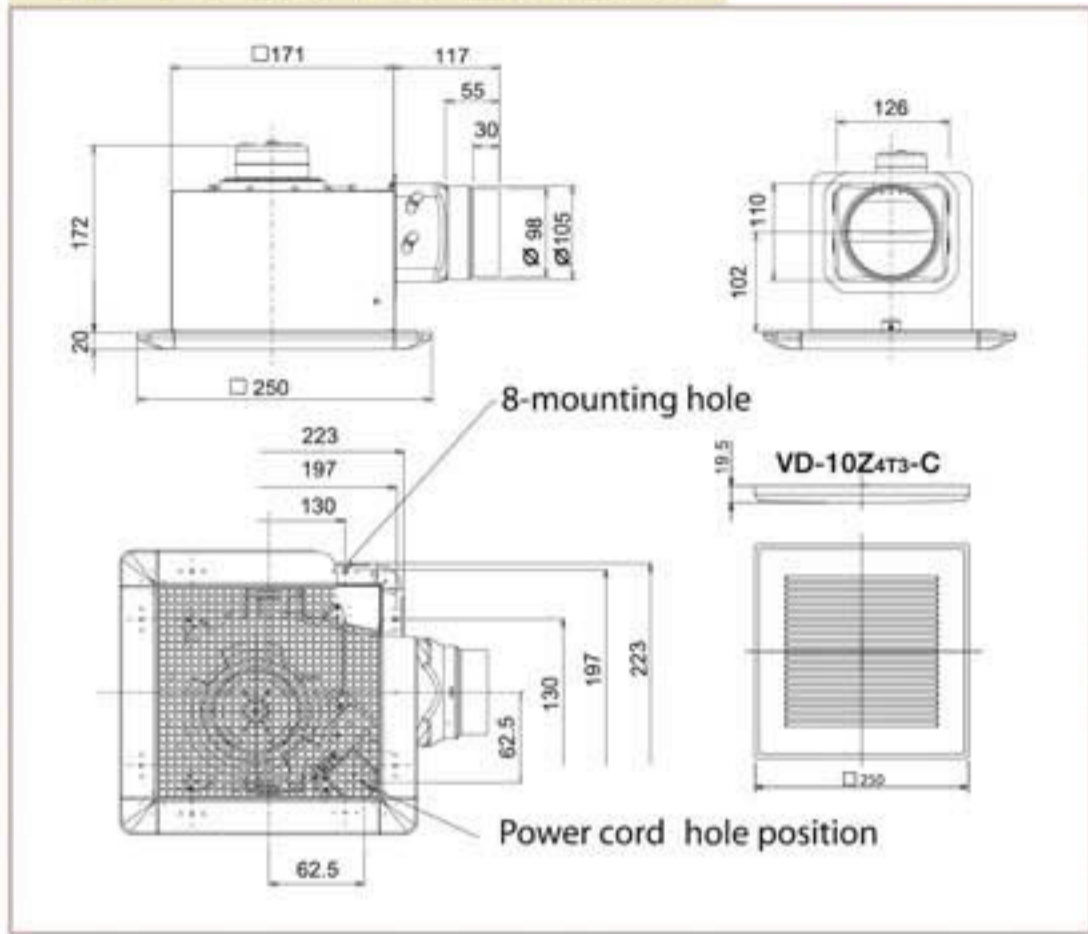
เปิดรับอากาศสบายๆ กับพัดลมระบายอากาศแบบต่อท่อฝังฝ้า
พร้อมนำอากาศสะอาดสดชื่น และถ่ายเทอากาศเสีย ควนัน กลิ่นอับไม่พึงประสงค์
ไร้เสียงรบกวน สวยเรียบหรู ลงตัวกับทุกห้อง ฮักชั้นของเทคโนโลยี
ที่พัฒนาอย่างต่อเนื่อง เพื่อการระบายอากาศที่ดียิ่งขึ้น



แบบจำลองการติดตั้งพัดลมระบายอากาศแบบต่อท่อฝังฝ้า

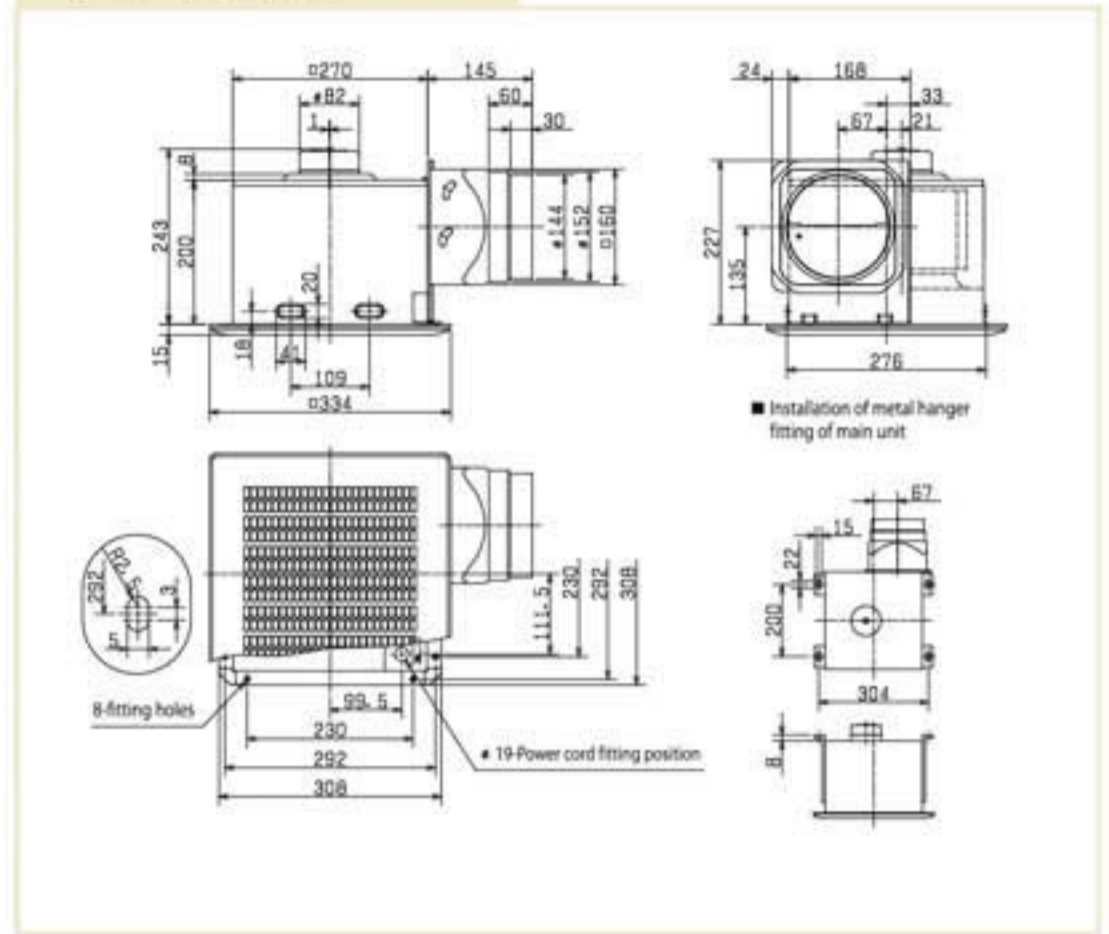


VD-10Z4T5/VD-10Z4T5-C

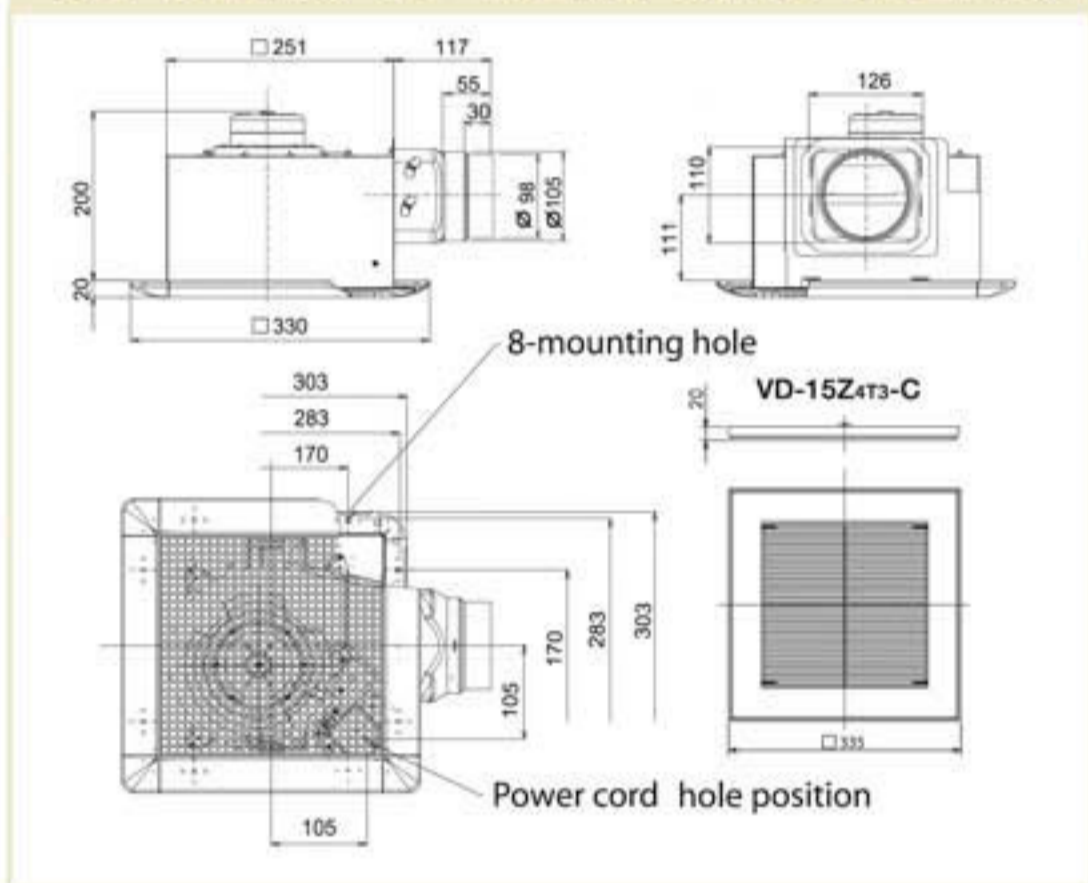


VD-18Z4T5

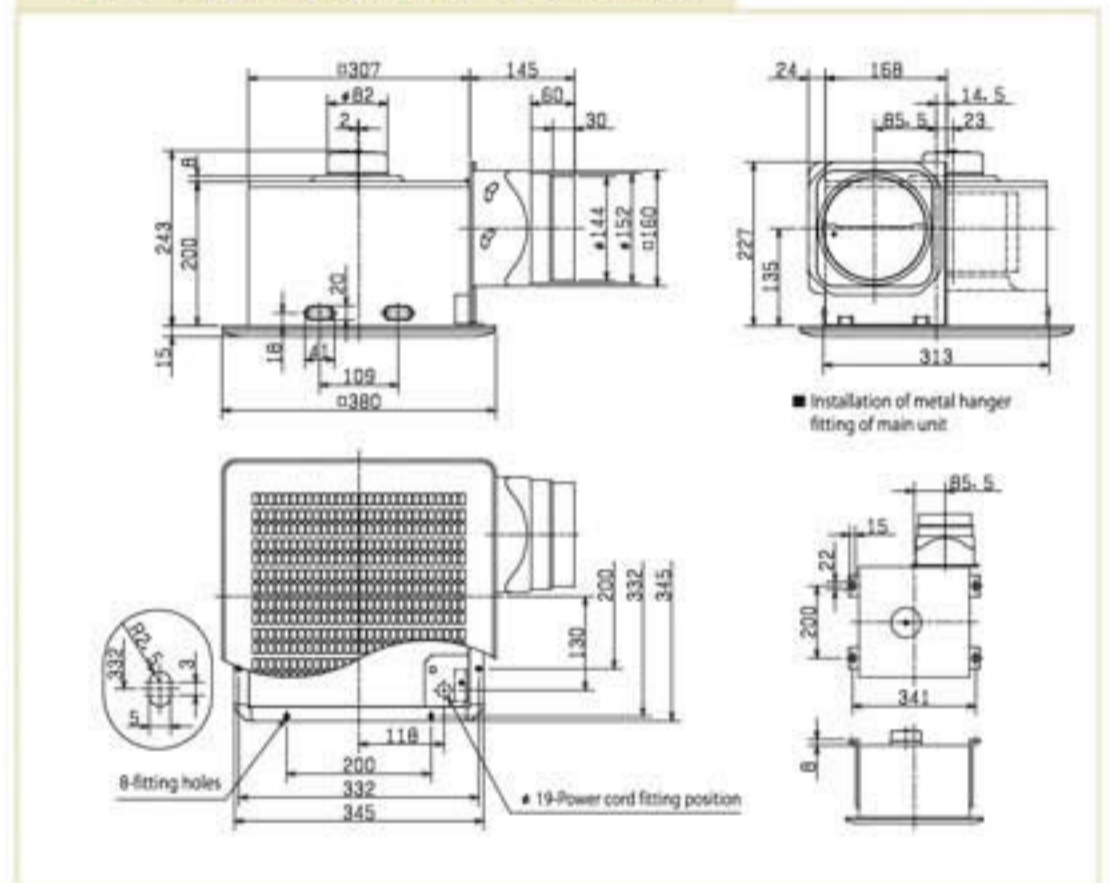
UNIT : MM



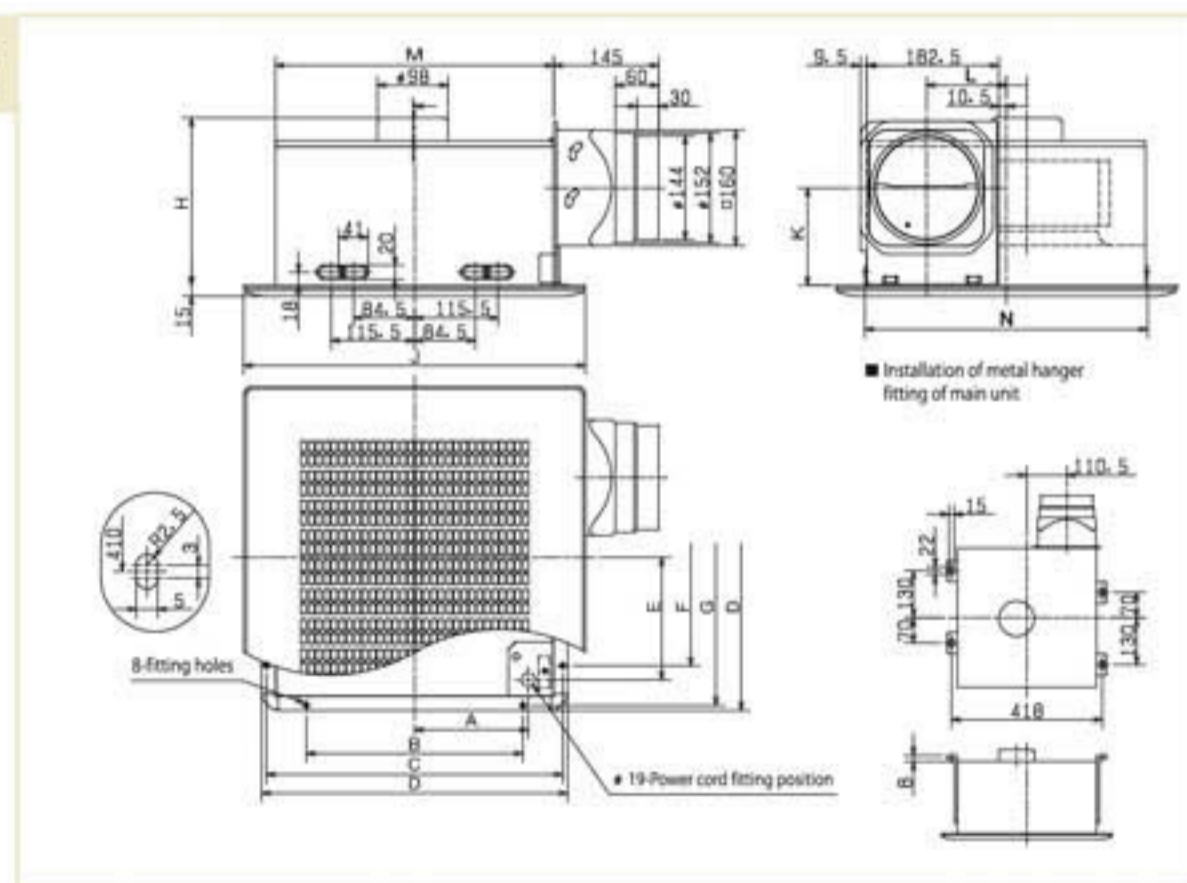
VD-15Z4T5/VD-15Z4T5-C/VD-15ZP4T5



VD-20Z4T3/VD-20ZP4T5



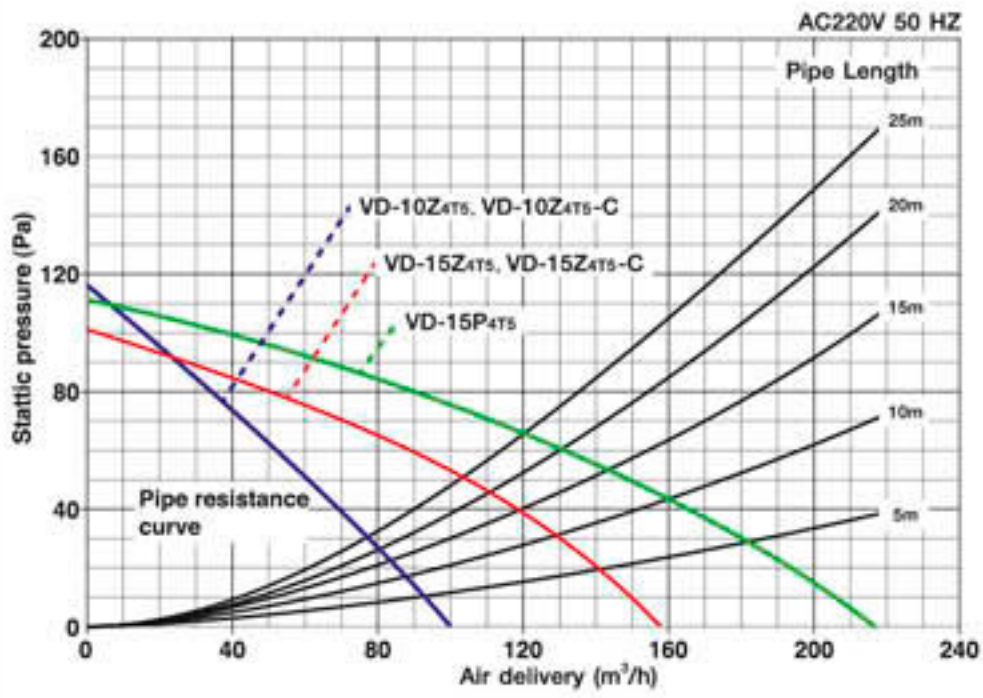
VD-23Z4T5/VD-23ZP4T5



UNIT : MM

Model	A	B	C	D	E	F	G	H	J	K	L	M	N
VD-23Z4T5	157.5	300	410	424	169.5	300	410	232	474	135	110.5	386	392
VD-23ZP4T5	157.5	300	410	438	169.5	300	410	278	474	161.5	110.5	386	392

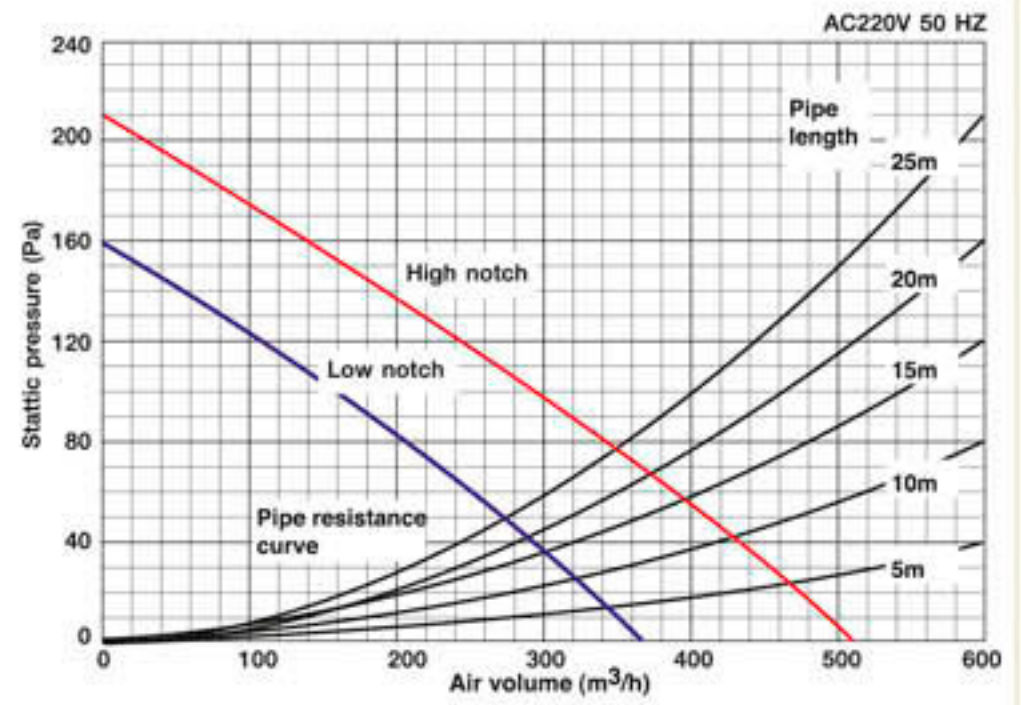
VD-10Z4T5/VD-10Z4T5-C/VD-15Z4T5 VD-15Z4T5-C/VD-15ZP4T5



Specifications

ຊື່	ຕຸກໂມດີ (mm)	ສູນມາກໂທນ	ຄວາມໄວໄຫຼ / ຈັດ (m/s)	ກົນລະສານ (W)	ປັດໄຈ 50 HZ		ສະໜອງອາກາດ (m³/h)	ມັດຖຸ (mm)
					U ² /mm	W ² /mm		
VD-10Z4T5	10	3000	220/50	9	100	59	30	2.2
VD-10Z4T5-C	10	3000	220/50	12	157	92	28	3.4
VD-15Z4T5	15	3000	220/50	17	217	128	35	3.4

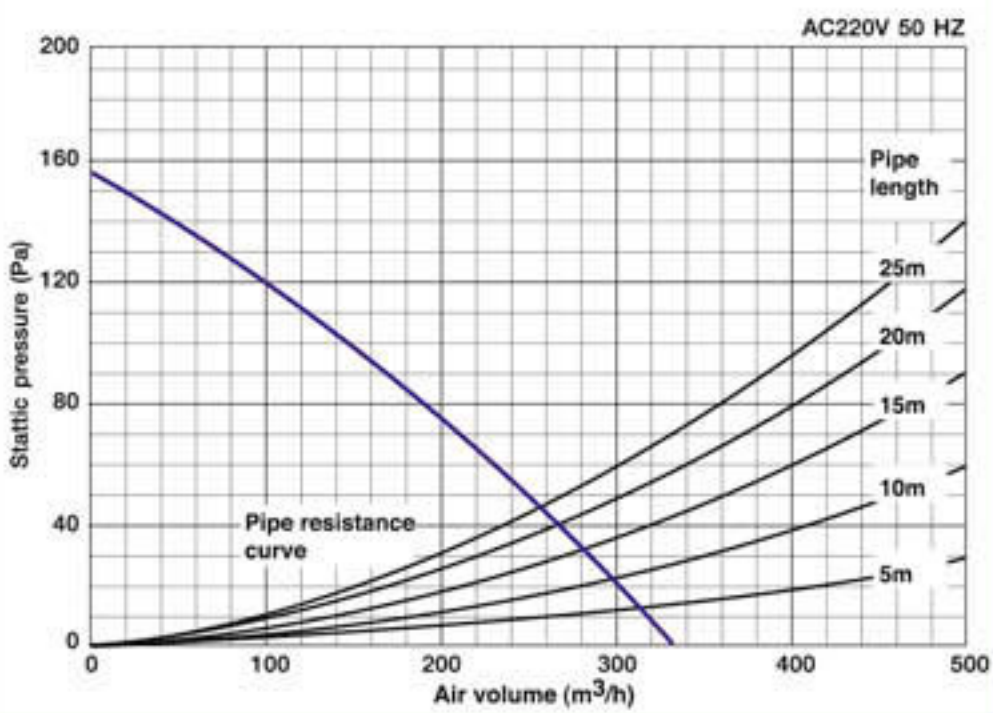
VD-20ZP4T5



Specifications

ຊື່	ຕຸກໂມດີ (mm)	ສູນມາກໂທນ	ຄວາມໄວໄຫຼ / ຈັດ (m/s)	NOTCH	ກົນລະສານ (W)	ປັດໄຈ 50 HZ		ສະໜອງອາກາດ (m³/h)	ມັດຖຸ (mm)
						U ² /mm	W ² /mm		
VD-20ZP4T5	18	3000	220/50	High	53	510	300	43	6.9
				Low	37	370	218	37	

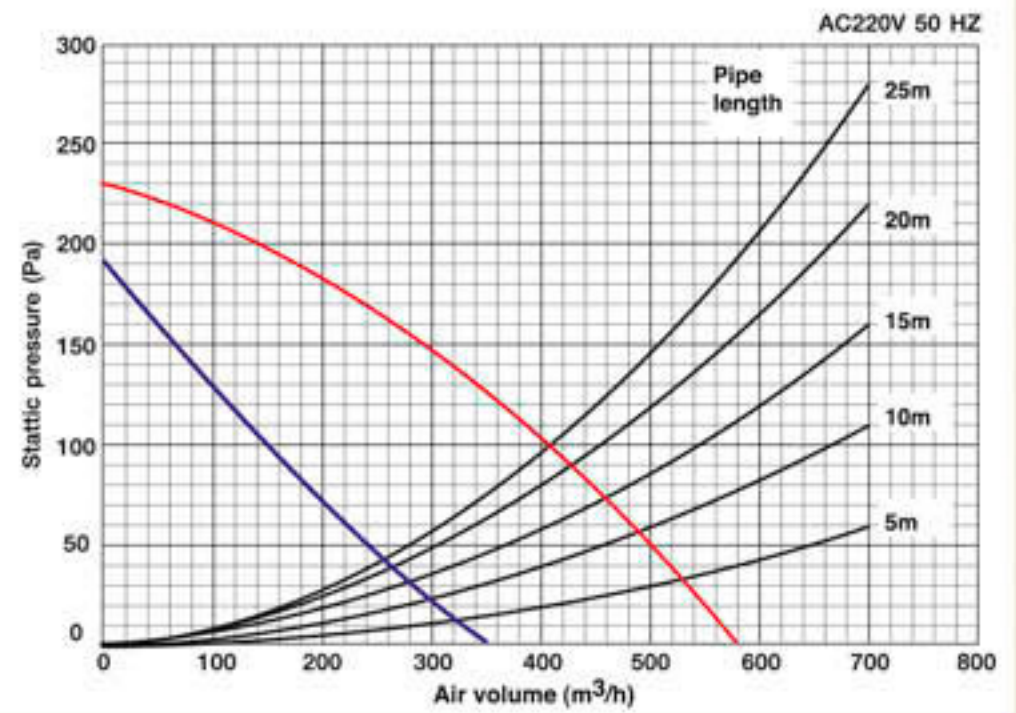
VD-18Z4T5



Specifications

ຊື່	ຕຸກໂມດີ (mm)	ສູນມາກໂທນ	ຄວາມໄວໄຫຼ / ຈັດ (m/s)	ກົນລະສານ (W)	ປັດໄຈ 50 HZ		ສະໜອງອາກາດ (m³/h)	ມັດຖຸ (mm)
					U ² /mm	W ² /mm		
VD-18Z4T5	18	3000	220/50	31	335	197	35	5.8

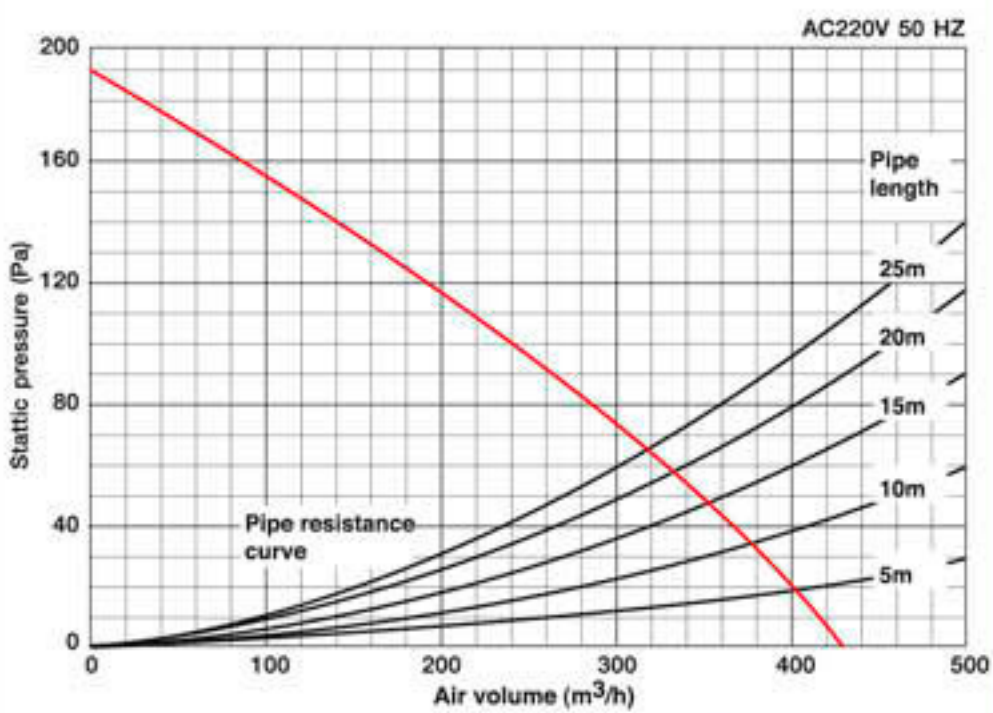
VD-23Z4T5



Specifications

ຊື່	ຕຸກໂມດີ (mm)	ສູນມາກໂທນ	ຄວາມໄວໄຫຼ / ຈັດ (m/s)	NOTCH	ກົນລະສານ (W)	ປັດໄຈ 50 HZ		ສະໜອງອາກາດ (m³/h)	ມັດຖຸ (mm)
						U ² /mm	W ² /mm		
VD-23Z4T5	23	3000	220/50	High	75	580	341	43	10
				Low	44	360	212	32	

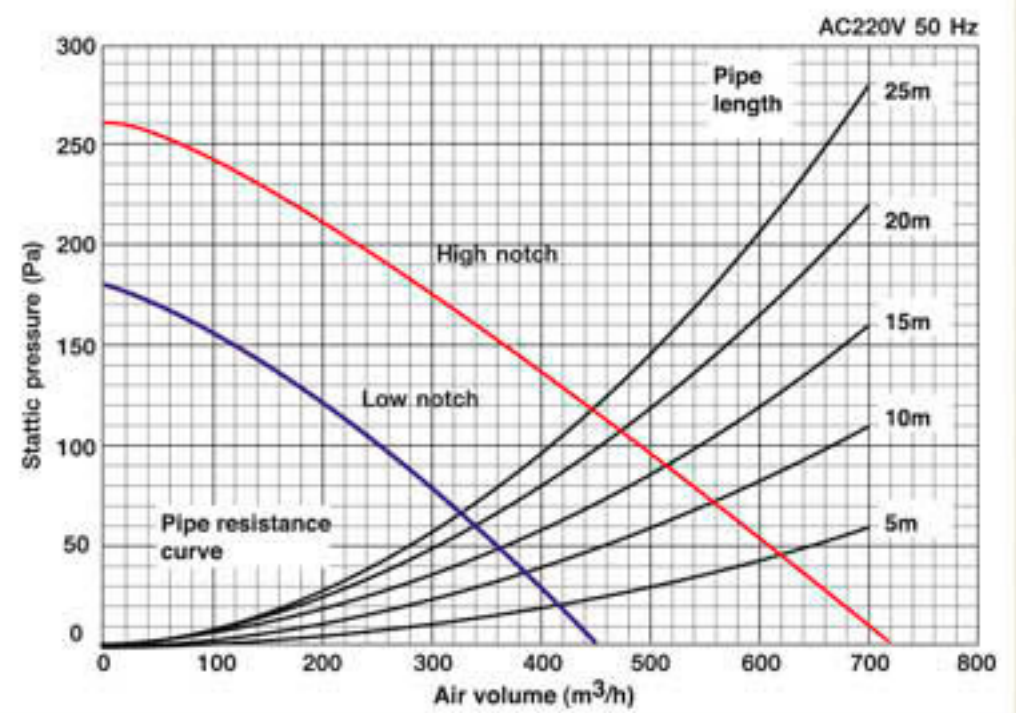
VD-20Z4T3



Specifications

ຊື່	ຕຸກໂມດີ (mm)	ສູນມາກໂທນ	ຄວາມໄວໄຫຼ / ຈັດ (m/s)	ກົນລະສານ (W)	ປັດໄຈ 50 HZ		ສະໜອງອາກາດ (m³/h)	ມັດຖຸ (mm)
					U ² /mm	W ² /mm		
VD-20Z4T3	18	3000	220/50	42	430	253	39	6.5

VD-23ZP4T5



Specifications

ຊື່	ຕຸກໂມດີ (mm)	ສູນມາກໂທນ	ຄວາມໄວໄຫຼ / ຈັດ (m/s)	NOTCH	ກົນລະສານ (W)	ປັດໄຈ 50 HZ		ສະໜອງອາກາດ (m³/h)	ມັດຖຸ (mm)
						U ² /mm	W ² /mm		
VD-23ZP4T5	20	3000	220/50	High	95	715	421	46	10.3
				Low	59	450	265	37	

MODEL VD



VD-10Z4T5 / 15Z4T5 / 15ZP4T5



VD-10Z4T5-C



VD-15Z4T5-C



VD-18Z4T5 / 20Z4T3 / 23Z4T5
20ZP4T5 / 23ZP4T5

ทางเลือกที่ดีที่สุดสำหรับคุณวันนี้

ในปัจจุบัน พัดลมระบายอากาศแบบต่อท่อที่มีแรงดันสูง มีการใช้งานกันอย่างกว้างขวาง หลากหลายแบบ เมื่อใช้งานเป็นเวลายาวนาน มักเกิดปัญหาเรื่องเสียงหรือในกรณีที่ใช้ไม่ถูกวิธี ทำให้เครื่องไม่สามารถทำงานได้อย่างเต็มประสิทธิภาพ

ปัญหาเหล่านี้จะหมดไป เมื่อคุณใช้พัดลมดูดอากาศ อีเล็กทริก VD ซีรี่ที่เจียบและใช้งานง่าย ด้วยมอเตอร์ประสิทธิภาพสูงสุด

รูปลักษณะใหม่ สวยทันสมัย

ดีไซน์ของตะแกรงที่เห็นบนฝาใต้มีการพัฒนาให้เข้ากับทุกการตกแต่ง รุ่น VD-10Z4T5 และ VD-15Z4T3 ตะแกรงพลาสติกมีลักษณะเป็นแนวขวาง กิ่ง 2 แบบ และรุ่น VD-15ZP4T5 ตะแกรงเหล็กมีลักษณะเป็นแนวตาข่าย มีความสวยงามประณีต กลมกลืนไปกับเพดานห้อง

ประสิทธิภาพสูงสุด

บานเกล็ดสี่เหลี่ยมทั้ง 2 ปิดกันอากาศจากภายนอกได้สนิทยิ่งขึ้น ช่วยป้องกันอากาศ และเสียงจากภายนอกที่จะเข้ามารบกวน และการเคลื่อนไหวของบานเกล็ดทั้ง 2 ยังราบรื่นกว่า จึงช่วยลดการสึกหรอของเครื่อง และป้องกันการเสียดลวดของอากาศได้อย่างมีประสิทธิภาพ

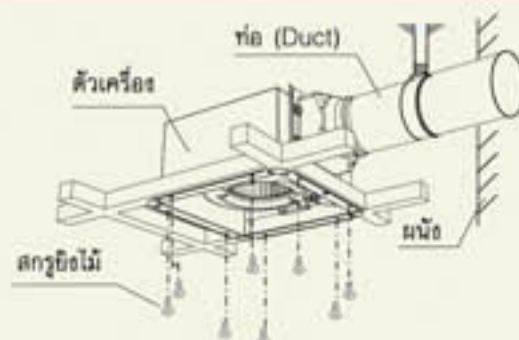
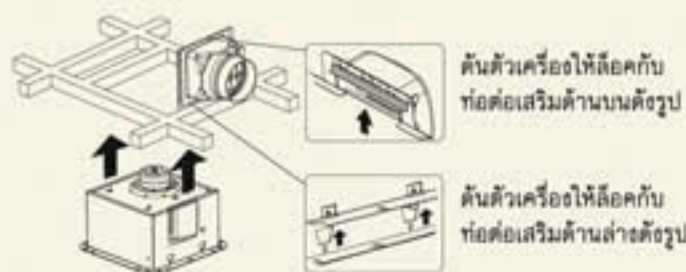
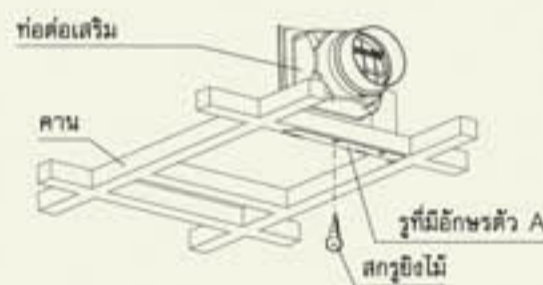
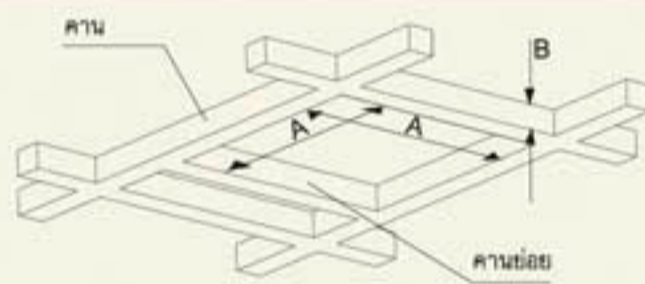
Specifications

รุ่น	ขนาดใบพัด (นิ้ว)	ระบบการทำงาน	แรงดันไฟฟ้า โวลต์ / เฮิร์ตซ์ (V/Hz)	กำลังไฟฟ้า วัตต์ (W)	ปริมาณลม 50 HZ		ระดับเสียง เดซิเบล	น้ำหนัก (กก.)
					ลม.ม./ชม.	ลม.ฟ./นาที		
VD-10Z4T5/-C	4	ดูดออก	220/50	9	100	59	30.0	2.2
VD-15Z4T5/-C	6	ดูดออก	220/50	12	157	92	28.0	3.4
VD-15ZP4T5	6	ดูดออก	220/50	17	217	128	35.0	3.4
VD-18Z4T5	7.2	ดูดออก	220/50	31	335	197	35.0	5.8

ขั้นตอนการติดตั้ง

ชื่อแบบ	ขนาด A	ขนาด B
VD-10Z4T5 VD-10Z4T5-C	180	25-30
VD-15Z4T5 VD-15Z4T5-C VD-15ZP4T5	260	30-40

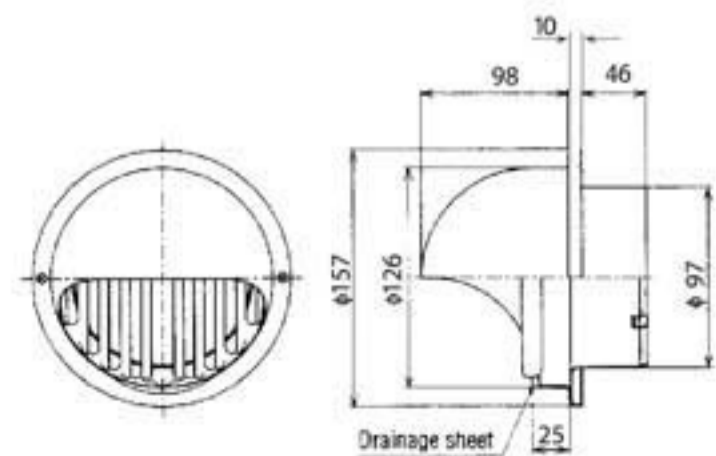
หน่วย มม.



ฝาครอบปลายท่อ (อุปกรณ์เสริม)







P-13FAT1T



mm

ชนิดและการใช้งาน ของพัดลมระบายอากาศ

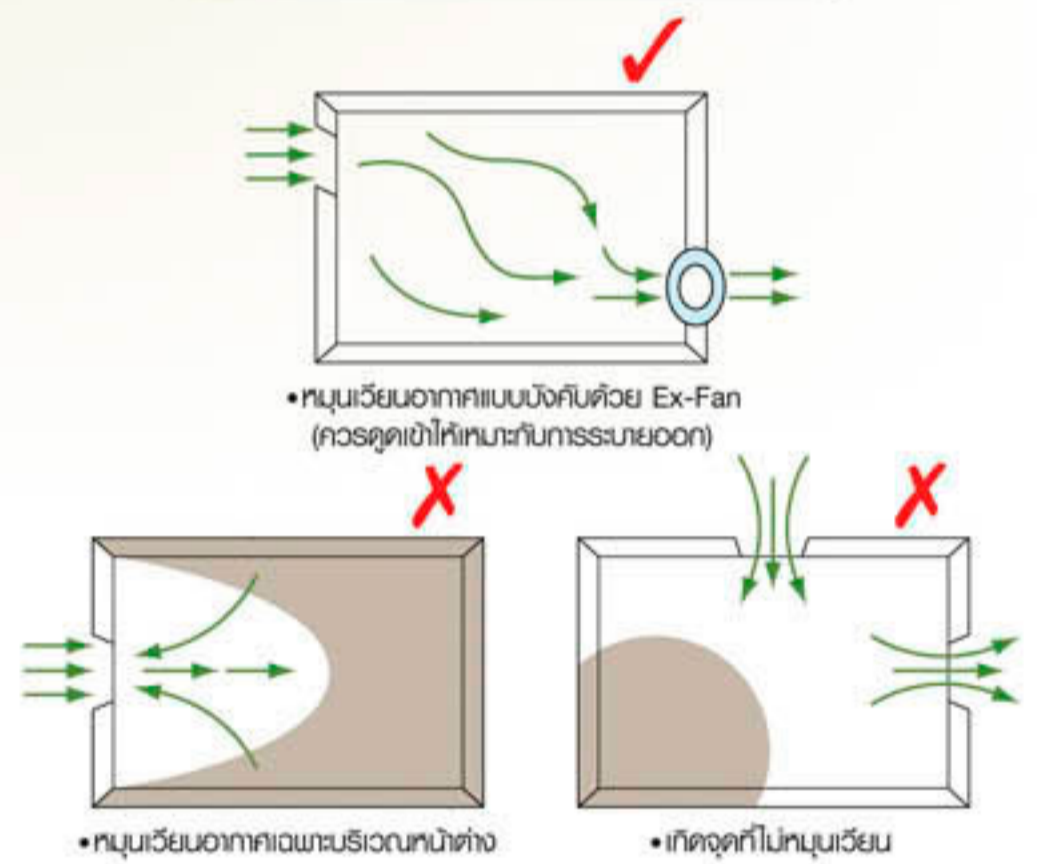
ประเภทการใช้งาน	แบบติดผนัง 	แบบติดกระจก 	แบบฝังฝ้าไม่ต้องใช้ท่อระบายอากาศ 	แบบต่อท่อฝังฝ้า 
ห้องรับแขก, ห้องพักผ่อน	✓	✓		✓
ห้องนั่งเล่น	✓	✓	✓	✓
ห้องครัว	✓	✓		✓
ห้องน้ำ	✓	✓	✓	✓
ห้องนอน	✓	✓		✓
สำนักงาน	✓	✓		✓

* ตารางนี้เป็นการเลือกใช้แบบของพัดลมระบายอากาศให้เหมาะกับห้องรูปแบบต่างๆ ** กรณีที่ติดตั้งพัดลมระบายอากาศฝังฝ้าไม่ต้องใช้ท่อระบายอากาศ ฝ้าตามจะต้องมีทางออกของลมอยู่ด้วย

ตัวอย่างการใช้งานพัดลมระบายอากาศในที่พักอาศัย



วิธีหมุนเวียนอากาศที่ดีมีประสิทธิภาพ



วิธีหมุนเวียนอากาศที่ดีมีประสิทธิภาพ



1 วิธีระบายอากาศแบบทั่วห้อง
เหมาะสำหรับห้องที่มีอากาศเสีย ฝุ่นละออง ควันบุหรี่ ไขมัน หรือกลิ่นกระจายอยู่ทั่วห้อง พัดลมระบายอากาศจะวนอากาศเสียทั้งหมดไว้ด้วยกันและระบายอากาศออกไปพร้อมกัน



2 วิธีระบายอากาศเฉพาะจุด
วิธีนี้ใช้เฉพาะจุดที่ต้องระบายอากาศเป็นพิเศษเท่านั้น เช่น บริเวณจุดต้นอาหาร ควรใช้เครื่องระบายควันครัว



3 วิธีระบายอากาศแบบรวม
เพื่อให้การระบายอากาศมีประสิทธิภาพสูงสุด ควรใช้ทั้ง 2 วิธีรวมกัน

Premium Safety

มาตรฐานความปลอดภัยเหนือระดับ เอาใจใส่กับทุกรายละเอียด เพื่อความปลอดภัยและเพิ่มความมั่นใจในทุกการใช้งาน



Capacitor
พร้อมฝาครอบเหล็ก ใช้วัสดุไม่ลุกลามไฟ



Terminal Block
ชุดต่อสายไฟรุ่นต่อท่อฝังฝ้า ติดตั้งง่าย และแน่นหนา ใช้วัสดุไม่ลุกลามไฟ



สายไฟ เป็นใจเพิ่มขึ้น ด้วยการเลือกใช้วัสดุไม่ลุกลามไฟ



Shrink Tube
ปลอกหุ้มข้อสายไฟ ใช้วัสดุไม่ลุกลามไฟ ป้องกันการเกิดไฟเผ้าชั่วคราว ที่ก่อให้เกิดประกายไฟ



Thermal Fuse
ระบบตัดไฟอัตโนมัติ เมื่อมอเตอร์มีอุณหภูมิสูงเกินไป

การเลือกขนาด ของพัดลมที่เหมาะสม...



ตารางการเลือกใช้พัดลมระบายอากาศให้เหมาะสมกับห้องตามประเภท

ที่พักอาศัย			โรงแรม	สำนักงาน		ปริมาณลม	แบบติดกระจก	แบบติดผนัง	แบบฝังฝ้า
ห้องครัว	ห้องนอน	ห้องนั่งเล่น	ห้องพักรับรอง	ห้องทำงาน					
พื้นที่ห้อง (ตร.ม.)						ลบ.ม. / ชม.	รุ่น (ปริมาณลม) ลบ.ม. / ชม.		
2	2-3		2-3		100	V-15SL3T (200)	EX-20SKC5T (530) EX-20SH5T (560)	VD-10Z4T5 (85.5-104.5) VD-10Z4T5-C (85.5-104.5)	
3-4	4-6	6-10	4-6	6-10	200				
5-7	7-10	11-17	7-10	11-17	300	V-20SL3T (370)	EX-20FH5T (560/420) High/Low EX-20RH5T (540/390) ดูดออก/ดูดเข้า	VD-18Z4T5 (270-330)	
8-9	11-14	18-23	11-14	18-23	400	V-20SLC2 (410)		VD-20Z4T3 (430) VD-20Z4T5 (370-510)	
10-11	15-16	24-28	15-16	18-23	500			EX-20SC5T (470) VD-23Z4T5 (360-550)	
12-14	17-21	29-35	17-21	29-35	600			EX-25SC5T (670) VD-23ZP4T5 (360-710)	
15-16	22-25	36-41	22-25	36-41	700				
17-18	22-25	36-41	22-25	36-41	800				
19-21		48-50		48-50	900				
22-23				51-59	1,000				
24-26				60-65	1,100				
27-29				66-74	1,200				
30-31				75-80	1,300				

วิธีการคำนวณการระบายอากาศของห้องและการเลือกใช้พัดลมระบายอากาศ

ค่ามาตรฐานในการคำนวณ

การระบายอากาศภายในห้อง เกิดในลักษณะที่ว่า อากาศไหลผ่านหน้าต่างใน 1 ชั่วโมง ควรจะมีการระบายออกที่ครั้งต่อชั่วโมงซึ่งเรียกว่า "ค่ามาตรฐาน" จากการทดสอบ ค่ามาตรฐานที่กล่าว สามารถที่จะระบายอากาศในห้องได้หมด จึงได้มีการสรุปเป็น สูตรคำนวณดังนี้ ปริมาณการระบายอากาศที่เพียงพอ = พื้นที่ของห้อง (ตร.ม.) x ความสูงห้อง (ม.) x ค่ามาตรฐานคำนวณจาก ความสูงของห้องมาตรฐาน 2.7 เมตร

ตัวอย่าง : ห้องสำนักงานมีขนาดกว้าง 4 เมตร ยาว 4 เมตร สูง 2.7 เมตร จะใช้ **พัดลมระบายอากาศ EX ขนาดที่ 15** พื้นที่ห้อง = 4 x 4 = 16 ตร.ม. ค่ามาตรฐาน = 12 ปริมาณการระบายอากาศที่เพียงพอ = 16 x 2.7 x 12 = 518.4 ลบ.ม./ชั่วโมง

ที่พักอาศัย				สำนักงาน			
ห้องครัว	ห้องนอน	ห้องนั่งเล่น	ห้องพักรับรอง	ห้องนอน	ห้องทำงาน	ห้องประชุม	ห้องสุมนุหะรี
15	10	6	6	10	6	12	20

โรงเรียน		โรงพยาบาล		สาธารณะ	ทั่วไป
ห้องเรียน	ห้องสมุด	ห้องนอน	ห้องพักรับรอง	ห้องนอน	ห้องที่มีก๊าซไอเสีย
6		12	6	10	20

ข้อแนะนำในการติดตั้งที่เหมาะสม



มั่นใจว่ามีการระบายอากาศที่เหมาะสม



เมื่อติดตั้งเครื่องในห้องน้ำที่มีการใช้อ่างน้ำร้อน หลังจากระบายน้ำร้อนออกจากอ่างแล้วให้คลุมอ่างไว้เพื่อไม่ให้น้ำร้อนระเหย



เนื่องจากส่วนประกอบหลายส่วนของเครื่องทำด้วยพลาสติก อย่านำเปลวไฟเข้าใกล้ มีฉนวนพลาสติกอาจหดตัวหรือละลายได้



อย่าซ่อมหรือดัดแปลงพัดลมด้วยตนเอง

Beyond Quality

ละเอียดที่ถ้วนกับทุกชิ้นส่วนเพื่อความปลอดภัยที่มากกว่า เราเลือกใช้วัสดุที่เหนือกว่า เพื่อการใช้งานที่มีประสิทธิภาพ นานา ใช้งานเกินคุ้ม



Extra Fan

ใบพัดทำงานเงียบ ไม่รบกวนการพักผ่อน



Body

ติดตั้งง่าย นานา เคลื่อนที่สะดวก



Grille

ดีไซน์ใหม่ สวยงาม ทำความสะอาดง่าย



5 Year
MOTOR
WARRANTY
รับประกันมอเตอร์ 5 ปี

Motor

มอเตอร์แบบปิด ป้องกันฝุ่นและสิ่งแปลกปลอม นานา รับประกัน 5 ปี ทุกรุ่น

- เพื่อประโยชน์ของผู้บริโภค กรุณาศึกษาข้อมูลและคำเตือนภายในคู่มือการใช้งานและการติดตั้งผลิตภัณฑ์อย่างละเอียด หรือสอบถามข้อมูลเพิ่มเติมได้ที่บริษัทฯ
- รายละเอียดต่างๆ บริษัทฯอาจเปลี่ยนแปลงได้โดยไม่ต้องแจ้งให้ทราบล่วงหน้า
- ตัวอย่างสีของสินค้าอาจคลาดเคลื่อนได้ เนื่องจากเทคนิคการพิมพ์



for a greener tomorrow

Eco Changes คือ การแสดงจุดยืนของกลุ่มบริษัท ในด้านการจัดการสิ่งแวดล้อม โดยผ่านหลากหลายธุรกิจ เราจะช่วยเป็นแรงสนับสนุนเพื่อสร้างสังคมที่ยั่งยืนให้กลายเป็นจริง



เลือกซื้อผลิตภัณฑ์ Mitsubishi อิเล็กทริก
ได้ที่ร้านตัวแทนจำหน่าย Mitsubishi อิเล็กทริกทั่วประเทศ

บริษัท มิตซูบิชิ อิเล็กทริก กังยงวัฒนา จำกัด
MITSUBISHI ELECTRIC KANG YONG WATANA CO.,LTD.
 28 ถนนกรุงเทพกรีฑา แขวงหัวหมาก เขตบางกะปิ กรุงเทพฯ 10240
 โทร 0-2763-7000 โทรสาร 0-2379-4759-62
 โทรสาร ศูนย์บริการ 0-2379-4757, 0-2379-4763
www.mitsubishi-kyw.co.th



ศูนย์บริการ MITSUBISHI ELECTRIC
 ได้รับการรับรองมาตรฐานสากลระบบคุณภาพ ISO 9001 : 2008
 แห่งแรกในประเทศไทย