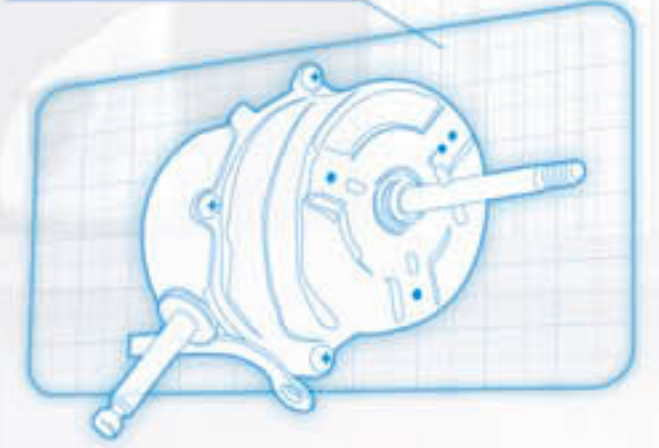


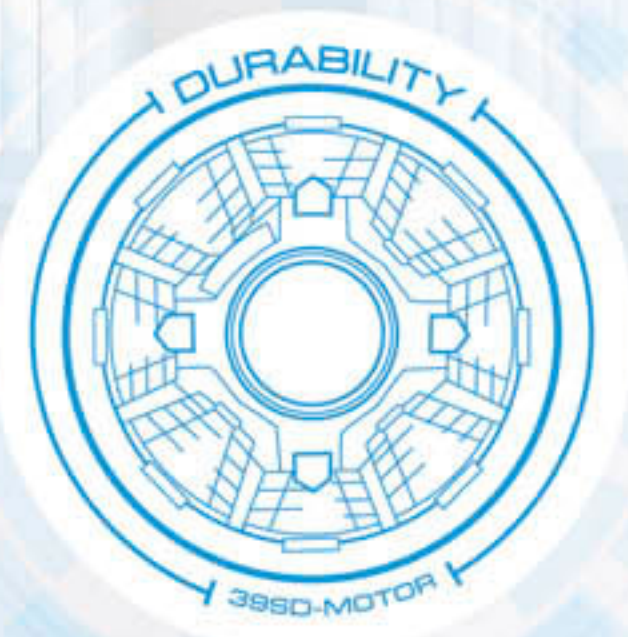
ต้นแบบแห่งเทคโนโลยีความเย็น  
**สู่ที่สุดของสายลมคุณภาพ**

ENERGY SAVING



HIGH-TECHNOLOGY

**The  
Cooling  
Master**





**BIG POWER**  
*for Wide&Long Area*



**CHIC DESIGN**  
*for Your Cool Living*

# The Cooling Master

พัดลมมิตซูบิชิ อิเล็กทริก มายาวินดี...  
ต้นแบบแห่งเทคโนโลยีความเย็น  
สู่ที่สุดของสายลมคุณภาพ



## Master of Technology

ไม่หยุดคิดค้น... เพื่อนวัตกรรมแห่งสายลม

เพื่อความเป็นที่สุดของสายลมคุณภาพ พัดลมมิตซูบิชิ อิเล็กทริก จึงไม่เคยหยุดนิ่ง  
ในการคิดค้นพัฒนาเทคโนโลยีใหม่ๆ อยู่เสมอ รวมถึงการออกแบบที่ทันสมัย  
ในรุ่น Smart Wind หน้ากากแบนเรียบ ดีไซน์เกลียวสุดล้ำ  
ให้พลังสายลมเย็นไกลตรงจุดได้มากกว่า

## Master of Durability

ทนทาน... ทุกการใช้งาน

มอเตอร์แบบปิด ลิขสิทธิ์เฉพาะมิตซูบิชิ อิเล็กทริก ป้องกันฝุ่นละออง  
และสิ่งแปลกปลอมเข้าไปทำความเสียหาย จึงทนทานทุกการใช้งาน  
พร้อมรับประกันมอเตอร์นาน 5 ปี

## Master of Energy Saving

ประหยัด... ทุกพลังแรงลม

มอเตอร์แบบใหม่! SD Motor ให้พลังลมแรงกว่า ไร้เสียงรบกวน  
เย็นสบายทุกสัมผัส ไม่ว่าจะเลือกแรงลมเบอร์ไหน ก็ประหยัดไฟเป็นเยี่ยม

\* เฉพาะรุ่นขนาดใบพัด 12 นิ้ว และ 16 นิ้ว



## Premium Safety ปลอดภัยเหนือระดับ

มั่นใจกับมาตรฐาน Premium Safety ที่ปลอดภัยจากการใช้งานปกติ เทอร์มอลฟิวส์ ตัดไฟอัตโนมัติเมื่อมอเตอร์มีอุณหภูมิสูงเกิน เคอร์เรนส์ฟิวส์ ตัดไฟอัตโนมัติเมื่อไฟฟ้าลัดวงจร ใช้ชิ้นส่วนไม่ลุกลามไฟ และอุปกรณ์เพิ่มความปลอดภัย\*

\* คาปาซิเตอร์พร้อมฝาครอบ, สายไฟภายในเครื่อง, ปลั๊กไฟ, ตัวครอบจุดต่อสายไฟ, แผงวงจรสวิตช์ควบคุมการกำวาน, ปลอกหุ้มขั้วสายไฟ

RoHS

จำกัดการใช้สารต้องห้าม 6 ชนิดที่เป็นอันตรายต่อสิ่งแวดล้อมในผลิตภัณฑ์เครื่องใช้ไฟฟ้าอิเล็กทรอนิกส์  
ตามข้อกำหนด RoHS ของกลุ่มประเทศสหภาพยุโรป EU



R12A-HRS

**เย็นไกล... ครบมิติแห่งคุณภาพ**

นวัตกรรมแห่งดีไซน์สุดล้ำ ให้พลังสายลมเย็นไกล ทั่วห้อง ด้วยหน้าฉากดีไซน์เก๋ ลิชสิทธิ์เฉพาะของพัดลมมีตูดูชิ อีเล็คทริก รุ่น Smart Wind ให้ทุกสัมผัสเย็นสบายกับกระแสลมที่ต่อเนื่อง สม่ำเสมอ แร่ลมไม่ตก

*Feature*

**R12A-MS**

- ถอดล้างทำความสะอาดง่าย
- ปรับความเร็วได้ 4 ระดับ



**R12A-HRS**

- ปรับเมฆคอปัดลมได้เพิ่มขึ้นถึง 35 องศา
- ปรับความเร็วได้ 3 ระดับ
- พร้อมรีโมทคอนโทรล



**เย็นไกลตรงจุด...มากกว่า**



พลังลมเย็นสบายที่ไปได้ไกลและตรงจุดมากกว่าของพัดลมมีตูดูชิ อีเล็คทริก รุ่น Smart Wind แบบ 5 ใบพัด กับพัดลมทั่วไป

*Color*

- R12A-HRS ดำ █ กรมท่า (แฉ่วสุ) █
- R12A-MS น้ำตาล (โทโก้) █ น้ำเงิน █

Micom



R12-MS

**สวยใสถอดเก็บได้ เย็นสบายดูสวยลมธรรมชาติ**

สี Pastel สวยใส ดีไซน์สไตล์ญี่ปุ่น ทันสมัยด้วยระบบไมคอม ถอดเก็บได้ สะดวกกับปุ่มกดระบบสัมผัส ที่ตั้งเวลาเปิด-ปิดได้ สดชื่นอารมณ์ดีด้วยระบบ Rhythm Mode ให้ลมเย็นสบายเป็นธรรมชาติ พร้อมระบบ Night Mode ลดระดับความเร็ว เพื่อช่วยประหยัดไฟในเวลากลางคืน

*Feature*

**SMART Control** แผงควบคุมระบบไมคอม ใช้งานง่าย มีฟังก์ชันการกำหนดเวลาเปิด-ปิดอัตโนมัติ พร้อมฟังก์ชันพิเศษ

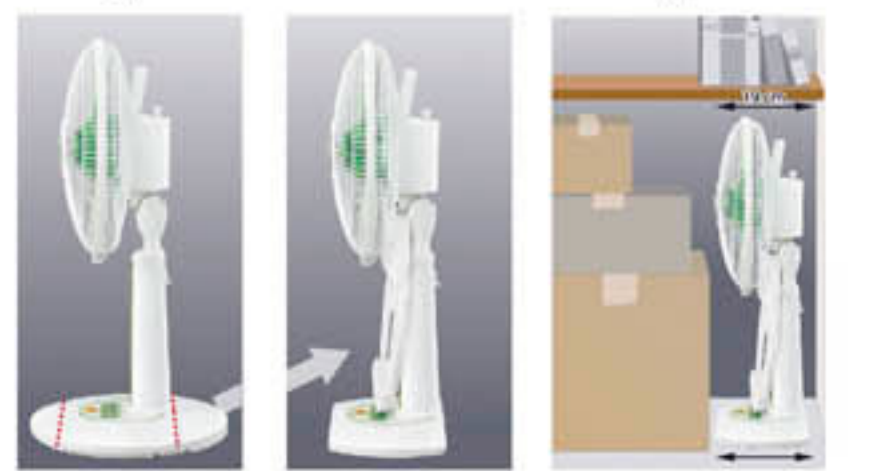
- SMART Safety**
- มีฟังก์ชันหยุดอัตโนมัติ เมื่อเปิดพัดลมทิ้งไว้ 8 ชม.
  - ตัดไฟอัตโนมัติ เมื่อเกิดไฟฟ้าลัดวงจร
  - รับประกันมอเตอร์ 5 ปี

**SMART Super Compact**

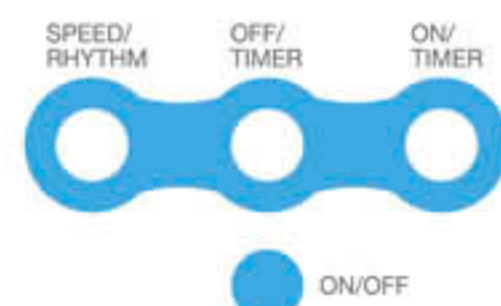
รองรับไลฟ์สไตล์พร้อมความหลากหลาย ปรับสูง-ต่ำได้ง่ายตาย 4 ระดับ ตัวฐานสามารถถอดประกอบเพื่อประหยัดพื้นที่ในการจัดเก็บ



ตัวฐานออกแบบพิเศษเพื่อไลฟ์สไตล์ยุคใหม่



ตัวฐานออกแบบให้ถอดแยกชิ้นได้  
ถอดแขนเข้ากับตัวเครื่อง  
ประหยัดพื้นที่ในการจัดเก็บ (เมื่อถอดฐานแล้วมีขนาดความกว้างเพียง 19 ซม.)



**Sleep Mode**  
โหมดตั้งเวลาปิดเพื่อการพักผ่อน และช่วยให้ประหยัดพลังงาน

**Rhythm Mode**  
ให้สายลมเย็นดูธรรมชาติ

*Color*

- ฟ้า (สกาย) █ ชมพู (พีช) █

# VARIETY

of choices *for your style*

หลากหลายสีสัน... ตอบรับทุกไลฟ์สไตล์



พัดลมตั้งโต๊ะ  
ขนาดใบพัด  
**12"**

พัดลมตั้งโต๊ะ  
ขนาดใบพัด  
**16"**

พัดลมตั้งพื้น  
ขนาดใบพัด  
**16"**

พัดลมตั้งพื้น  
ขนาดใบพัด  
**16"**

## Feature

### D12-GT

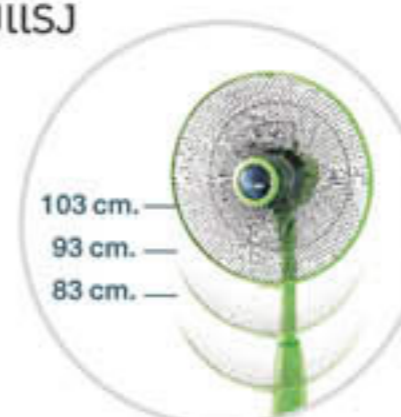
สวดได้ไววทัน หลากสีสัน คอมแพ็คขึ้น  
ด้วยชุดคอและมอเตอร์แบบใหม่ กระจายลม  
กว้างนุ่มนวลแบบ 5 ใบพัด

### D16-GT

สวดมีสพัดล์ ด้วยฐานพัดลมสี่กูด  
โค้งมนมีมิติ กว้างและหนาขึ้น  
ทนทาน แข็งแรง ปุ่มกดสะดวก  
และใบพัดใหญ่กระจายลมได้ทั่วถึง

### R16-GT

กูอินวัน ปรับสูงเป็นตั้งพื้น ปรับลงเป็นตั้งโต๊ะ  
3 ระดับ ฐานโค้งมน แข็งแรง  
มีที่เก็บสายไฟ  
ปุ่มกดสะดวก ทนทาน  
ใช้งานได้ยาวนาน



### LV16-GT

สี่กูด สวดลมตัวทุกห้อง ปรับระดับสูง-ต่ำ  
ง่ายตาย ปุ่มกดขนาดใหญ่ ตัวฐานมั่นคง  
แข็งแรง ใช้วัสดุคุณภาพสูง  
ทนทาน



## Color

แดงคลาสสิค ■ ชมพู ■ เขียวคลาสสิค ■ ฟ้าคลาสสิค ■ เทาหมอก ■ น้ำตาลอ่อน ■ ม่วงอ่อน ■

## Color

แดงคลาสสิค ■ ชมพู ■ เขียวคลาสสิค ■  
ฟ้าคลาสสิค ■ เทาหมอก ■ น้ำตาลอ่อน ■



พัดลมตั้งพื้นแบบไร้ใบมีก  
ขนาดใบพัด  
**16"**

พัดลมตั้งพื้นแบบไร้ใบมีก  
ขนาดใบพัด  
**16"**

พัดลมตั้งพื้น  
ขนาดใบพัด  
**18"**

### LV16-RT

ครบฟังก์ชันความสะดวก ด้วยระบบไมคอม พร้อม Rhythm Mode ให้สายลมดูธรรมชาติ ตั้งเวลาเปิด-ปิดอัตโนมัติ พร้อมรีโมทคอนโทรล



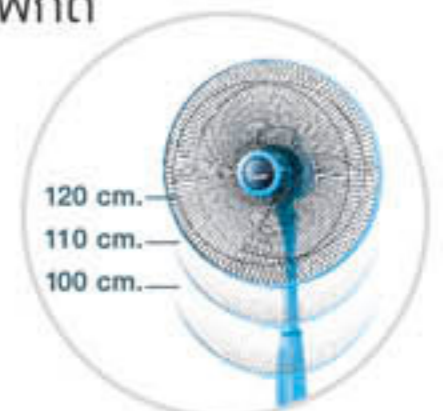
### LV16S-RT

สวยเพริ้ว ล้ำสไตล์ ฐานเรียบหรูมั่นคง กอพัดลมแข็งแรง เจียบทุกมุมมอง ต้อนรับทุกดีไซน์ห้อง ได้อย่างมีระดับ



### R18-GT

เหนือกว่าทุกมิติความแรง มอเตอร์ใหม่ ทรงพลัง เย็นสบายเต็มพิกัด ทุกพลังแรงลมทำงาน ละเอียดนุ่มนวล ปรับระดับ ความสูงได้มากยิ่งขึ้น ฐานมั่นคง สวยงาม



#### Color

แดงคลาสซี ■ เขียวคลาสซี ■  
ฟ้าคลาสซี ■ เทาหมอก ■

#### Color

แดงคลาสซี ■ เทาคลาสซี ■

#### Color

แดงคลาสซี ■ ชมพู ■  
ฟ้าคลาสซี ■ เทาหมอก ■

## พัดลมโคมระย Cycle Fan

พัดลมโคมระย  
ขนาดใบพัด  
**18"**



พัดลมโคมระย  
ขนาดใบพัด  
**16"**



## ภาพจำลองบรรยากาศการกระจายลม



**ระบบสายแบบต่อเนื่อง**  
ให้สายลมแรงกระจายทั่วถึงสม่ำเสมอในรัศมีกว้าง  
เหมาะสำหรับห้องที่มีพื้นที่กว้าง เช่น ห้องเรียน  
ห้องอาหารขนาดใหญ่ โรงงาน  
(การติดตั้งใช้สายไฟ 2 เส้น)



**ระบบควบคุมการส่าย**  
ให้สายลมแรงกระจายทั่วถึงในรัศมีกว้าง หรือเลือก  
ให้สายลมแรงเฉพาะจุดด้วยสวิทช์หยุดส่าย  
ควบคุมได้เฉพาะทิศทาง เหมาะสำหรับห้องโถง  
หรือห้องรับแขกในบ้านที่ต้องการแรงลมเฉพาะที่  
(การติดตั้งใช้สายไฟ 3 เส้น)

## Feature

**CY16-GT ขนาดใบพัด 16 นิ้ว**  
**CY18-GT ขนาดใบพัด 18 นิ้ว**

รับลมได้ทุกตารางนิ้วของห้อง ด้วยระบบ  
สายรอบทิศทาง ปรับแรงลมได้ 3 ระดับ  
พร้อมชุดคอตที่แข็งแรง

**CY16-ST ขนาดใบพัด 16 นิ้ว**  
**CY18-ST ขนาดใบพัด 18 นิ้ว**

เย็นสบายทั่วห้อง ด้วยระบบควบคุม  
ทิศทางลม ปรับแรงลมได้ 3 ระดับ  
ชุดคอมลิตด้วยวัสดุคุณภาพแข็งแรง  
พร้อมสวิทช์ควบคุมการส่าย

## Color

ขาว

## พัดลมเพดาน Ceiling Fan



## Feature



**C48-GS ขนาดใบพัด 48 นิ้ว**

**C56-GS ขนาดใบพัด 56 นิ้ว**

สบายรวดเร็วกับสายลมแรง ด้วยใบพัด  
เหล็กเคลือบสีพิเศษป้องกันสนิม...  
รุ่น C48-GS ปรับลมแรงได้ 3 ระดับ  
และรุ่น C56-GS ปรับแรงลมได้ 4 ระดับ  
ผ่านสวิทช์แยกอิสระ มี Eco Speed  
เพื่อช่วยประหยัดพลังงาน

**C56-RQ5 ขนาดใบพัด 56 นิ้ว**

มนต์เสน่ห์แห่งสีดำ กับพัดลมเพดาน  
5 ใบพัด พร้อมรีโมทตั้งเวลาปิดได้  
1, 2, 4, 8 ชม. ปลอดภัยทุกการใช้งาน  
ด้วยขอเกี่ยวกันใบพัดหมุน (Blade-  
Hook) และ Safety Wire กันเครื่อง  
หลุดจากเพดาน

## Color

- C48-GS, C56-GS ขาว
- C56-RQ5 ดำ

## พัดลมติดผนัง Wall Fan



## Feature

**W16-GT ขนาดใบพัด 16 นิ้ว**  
**W18-GT ขนาดใบพัด 18 นิ้ว**

ดีไซน์สวย ติดตั้งง่าย ประหยัดพื้นที่  
ควบคุมการทำงานด้วยเชือก

## Feature

**W16-RT ขนาดใบพัด 16 นิ้ว**  
**W18-RT ขนาดใบพัด 18 นิ้ว**

คลายร้อนให้คุณเย็นสบายง่ายๆ  
กับรีโมทคอนโทรลตั้งเวลาเปิด-ปิด  
อัตโนมัติ สั่งการแม่นยำ ให้ระบบลม  
ธรรมชาติ (Rhythm Mode)  
ควบคุมด้วยระบบไมคอม



## Color

ฟ้าขาว  เทาคลาสซี่

# รายละเอียดผลิตภัณฑ์ Mitsubishi อิเล็กทริก ปี 2015

ผลิตภัณฑ์	ตัวโตะ		ตัวพื้กึ่งตัวโตะ					ตัวพื้			ติดผนัง				โถง				เพดาน			
	D12-GT	D16-GT	R12-MS	R12A-MS	R12A-HRS	R16-GT	R18-GT	LV16-GT	LV16-RT	LV16S-RT	W16-GT	W16-RT	W18-GT	W18-RT	CY16-ST	CY16-GT	CY18-ST	CY18-GT	C48-GS	C56-GS	C56-RQ5	
ขนาดใบพัด	12	16	12	12	12	16	18	16	16	16	16	16	18	18	16	16	18	18	48	56	56	
เฮิร์ต	50																					
แรงดันไฟฟ้า (โวลต์)	220																					
กระแสไฟฟ้า (แอมป์)	0.18	0.23	0.19	0.19	0.20	0.23	0.32	0.23	0.23	0.22	0.23	0.23	0.33	0.34	0.23	0.22	0.33	0.33	0.33	0.34	0.34	
กำลังไฟฟ้า (วัตต์)	38	46	39	39	40	46	70	46	48	48	48	48	72	73	50	49	73	72	65	66	67.8	
ความเร็วรอบ (รอบ/นาที)	1,170	1,100	1,170	1,170	1,170	1,100	1,180	1,100	1,100	1,100	1,100	1,100	1,170	1,170	1,120	1,120	1,170	1,170	320	280	220	
ปริมาณลม (ลบ.ม./นาที)	43.70	64.40	42.90	30.00	30.00	64.40	90.00	64.40	62.88	65.00	62.86	63.36	90.00	90.00	62.99	61.43	90.00	90.00	228	284	240	
ระดับเสียง (เดซิเบล)	≤51	≤52	≤51	≤51	≤51	≤52	≤55	≤52	≤52	≤52	≤52	≤52	≤55	≤55	≤52	≤52	≤55	≤55	≤55	≤55	≤55	
รีโมทคอนโทรล	—	—	—	—	●	—	—	—	●	●	—	●	—	●	—	—	—	—	—	—	●	
สวิทช์ควบคุมแรงลม	แบบกดปุ่ม		แบบโมดูล			แบบกดปุ่ม			แบบโมดูล		แบบเชือกดึง	แบบโมดูล	แบบเชือกดึง	แบบโมดูล	แบบโรตารี					—		
ระบบลมธรรมชาติ	—	—	●	●	●	—	—	—	●	●	—	●	—	●	—	—	—	—	—	—	—	
ระบบควบคุมการส่าย	SINGLE		DOUBLE			SINGLE	DOUBLE					CYCLE					—	—	—			
สวิทช์หยุดการส่าย	—															●	—	●	—			
น้ำหนัก (กก.)	3.2	4.9	4.0	4.0	5.1	5.1	6.1	7.2	7.2	7.2	4.0	4.1	4.8	4.8	4.7	4.6	4.9	4.8	7.0	7.2	9.5	
สวิทช์ตั้งเวลา (ชม.)	—	—	2,4,6 (เปิด) 1,2,4,6 (ปิด)			—	—	—	1,2,4,8 (เปิด-ปิด)			—	1,2,4,8 (เปิด-ปิด)		—	1,2,4,8 (เปิด-ปิด)		—	—	—	—	1,2,4,8 (เปิด)
กาลาซี คิวเลอร์	กาลาซีเรด (แดงกาลาซี)	●	●	—	—	—	●	●	●	●	—	—	—	—	—	—	—	—	—	—	—	
	กาลาซีบลู (ฟ้ากาลาซี)	●	●	—	—	—	●	●	●	●	—	—	—	—	—	—	—	—	—	—	—	
	กาลาซีกรีน (เทากาลาซี)	—	—	—	—	—	—	—	—	—	●	●	●	●	—	—	—	—	—	—	—	
	กาลาซีกรีน (เขียวกาลาซี)	●	●	—	—	—	●	—	●	●	—	—	—	—	—	—	—	—	—	—	—	
ชอฟท์ คิวเลอร์	ชอฟท์ราวน (น้ำตาลอ่อน)	●	●	—	—	—	●	—	●	—	—	—	—	—	—	—	—	—	—	—	—	
	ชอฟท์พอฟเฟิล (ม่วงอ่อน)	●	●	—	—	—	●	—	—	—	—	—	—	—	—	—	—	—	—	—	—	
	ชอฟท์กรีน (เทาชอฟท์)	●	●	—	—	—	●	●	●	●	—	—	—	—	—	—	—	—	—	—	—	
	ชอฟท์พิงก์ (ชมพู)	●	●	—	—	—	●	●	●	—	—	—	—	—	—	—	—	—	—	—	—	
สกาย (ฟ้า)	—	—	●	—	—	—	—	—	—	—	—	—	—	—	—	—	—	—	—	—	—	
พีช (ชมพู)	—	—	●	—	—	—	—	—	—	—	—	—	—	—	—	—	—	—	—	—	—	
ฟ้าอวาย	—	—	—	—	—	—	—	—	—	—	●	●	●	●	—	—	—	—	—	—	—	
ขาว	—	—	—	—	—	—	—	—	—	—	—	—	—	—	●	●	●	●	●	●	—	
ดำ	—	—	—	—	●	—	—	—	—	—	—	—	—	—	—	—	—	—	—	—	●	
น้ำตาล (โกโก้)	—	—	—	●	—	—	—	—	—	—	—	—	—	—	—	—	—	—	—	—	—	
น้ำเงิน	—	—	—	●	—	—	—	—	—	—	—	—	—	—	—	—	—	—	—	—	—	
กรมท่า (เนื้อมัน)	—	—	—	—	●	—	—	—	—	—	—	—	—	—	—	—	—	—	—	—	—	

เพื่อประโยชน์ของผู้นับถือกรกฎการศึกษาข้อมูลและคำเตือนภายในคู่มือการใช้งาน และการติดตั้งผลิตภัณฑ์อย่างละเอียด หรือสอบถามข้อมูลเพิ่มเติมได้ที่บริษัทฯ  
 รายละเอียดต่างๆ บริษัทฯ อาจเปลี่ยนแปลงได้โดยไม่ต้องแจ้งให้ทราบล่วงหน้า  
 ตัวอย่างสีของสินค้าอาจคลาดเคลื่อนได้ เนื่องจากเทคนิคการพิมพ์



ผลิตจากโรงงานที่ได้รับเกียรติบัตรอุตสาหกรรมสีเขียวระดับที่ 4 วัฒนธรรมสีเขียว (Green Culture) เป็นรายแรกและรายเดียวในกลุ่มเครื่องใช้ไฟฟ้าจากกระทรวงอุตสาหกรรม



for a greener tomorrow

Eco Changes คือ การแสดงจุดยืนของกลุ่มบริษัท ในด้านการจัดการสิ่งแวดล้อม โดยผ่านหลากหลายธุรกิจ เราจะช่วยเป็นแรงสนับสนุนเพื่อสร้างสังคมที่ยั่งยืนให้กลายเป็นจริง



เลือกซื้อผลิตภัณฑ์ Mitsubishi อิเล็กทริก ได้ที่ร้านตัวแทนจำหน่าย Mitsubishi อิเล็กทริกทั่วประเทศ

บริษัท มิทซูบิชิ อิเล็กทริก กันยงวัฒนา จำกัด  
 MITSUBISHI ELECTRIC KANG YONG WATANA CO.,LTD.  
 28 ถนนกรุงเกษม กรุงเทพฯ เขตบางกะปิ กรุงเทพฯ 10240  
 โทร 0-2763-7000 โทรสาร 0-2379-4759-62  
 โทรสาร ศูนย์บริการ 0-2379-4757, 0-2379-4763  
[www.mitsubishi-kyw.co.th](http://www.mitsubishi-kyw.co.th)



ศูนย์บริการ MITSUBISHI ELECTRIC ได้รับรางวัลมาตรฐานสากลระบบคุณภาพ ISO 9001 : 2008 แห่งแรกในประเทศไทย